

# THE 2

COUPÉ



NOVEMBER 2021



**Highlights**

- Design Exterieur
- Fahrdynamik
- Design Interieur
- Konnektivität

**Fahrzeugpreise & Modelle**

- Modell Advantage
- Modell M Sport
- M240i xDrive

**Ausstattungen**

- Ausstattungs-Highlights
- Räder und Reifen
- Farbwelt Exterieur
- Farbwelt Interieur
- Sonderausstattungen
- Original BMW Zubehör

**Technische Werte & Services**

- Technische Werte
- BMW Service

**Ausgabe 2, 27.09.2021**

Weitere Informationen sowie den Konfigurator des BMW 2er Coupé finden Sie online unter [www.bmw.de/2ercoupe](http://www.bmw.de/2ercoupe)

Weitere Informationen erhalten Sie unter [www.bmw.de](http://www.bmw.de) und über unsere BMW Kundenbetreuung Montag bis Sonntag von 8.00 – 20.00 Uhr, Telefon 089 1250 160 00, E-Mail: [kundenbetreuung@bmw.de](mailto:kundenbetreuung@bmw.de)

**BMW M240i xDrive:**

19" M Leichtmetallräder Doppelspeiche 792 M Bicolor mit Mischbereifung, Außenfarbe in Thundernight metallic, Sportsitze in Alcantara-/Sensatec-Kombination Schwarz mit Perforierung und Kontraststeppung Blau, Interieurleiste in Schwarz hochglänzend.

Die angegebenen Preise gelten für die in Deutschland angebotenen Modellausführungen. Alle dargestellten Preise verstehen sich als unverbindliche Preisempfehlung der BMW AG ab Werk ohne Überführungskosten.

Änderungen von Konstruktionen und Ausstattungen vorbehalten. Über den detaillierten Umfang der Sonderausstattungen und über weitere individuelle Ausstattungsmöglichkeiten (BMW Individual) informiert Sie gerne Ihr BMW Partner. Die technischen Daten, Verbrauchswerte und Anhängelasten beziehen sich auf ein Fahrzeug mit ab Werk verbauter Serien- und Sonderausstattung. Nachträglich verbaute Zubehör- bzw. Anbauteile sind nicht berücksichtigt.



FREUDE VORAUSS.













THE DRIVER CALLS

THE SHOTS.

Wer den Plan hat, hat das Sagen  
– und gibt die Richtung vor:

Immer weiter. Nach vorn.

Ein High five für den Status quo,  
um ihn dann lässig zu überholen.

Denn mit dem Ziel vor Augen  
ist man den anderen bereits vom  
Start weg meilenweit voraus.

Nur Sie wissen, wo es langgeht:

**DAS NEUE BMW 2er COUPÉ.**



## FAHRFREUDENTRÄNEN.

Das neue BMW 2er Coupé ist bereits optisch der Inbegriff klassischer BMW Fahrfreude – außen kompakt mit den BMW typischen Proportionen sowie einem breiten Stand auf der Straße und im Innenraum mit einer sportlich-wertigen Anmutung und Platz für bis zu drei Mitfahrer.

Das kraftvoll gezeichnete Interieur und die deutliche Fahrerorientierung im Cockpit versprechen auf den ersten Blick Fahrspaß in Reinkultur. Dazu verbinden sich im beeindruckend sportlichen neuen BMW 2er Coupé klassische Coupé-Designelemente des BMW 2002 und des BMW 1er Coupé mit einer aufregend modernen Designsprache.









## KRAFT AUS DEM HERZEN – DIE FRONT.

**Die Front des neuen BMW 2er Coupé liegt tief, breit und satt auf der Straße.** Klassische BMW Elemente wie die dreigeteilte Frontschürze setzen neu interpretiert ein Statement für höchste Sportlichkeit. Die dreieckigen Lufteinlässe und diagonale V-förmige Linien erzeugen optische Modernität und einen starken Ausdruck von

Dynamik. Horizontal gestaltet hebt die Doppelnieren im Herzen der Frontpartie die eigenständige Identität des neuen BMW 2er Coupé deutlich hervor. Innerhalb ihres Rahmens ersetzen markant gestaltete „Flaps“ die klassischen vertikalen Stäbe.



■ Die **dreigeteilte Frontschürze** mit den großen und aufregend expressiv geformten Lufteinlässen im Dreiecksdesign<sup>1</sup> ist in Kombination mit den neuen Scheinwerfern ein echter Eyecatcher. Sie unterstreicht durch die markante V-Optik die Modernität und mitreißende Sportlichkeit des Fahrzeugs zusätzlich.

■ Die horizontale Gestaltung der breiten und von einem einteiligen Rahmen eingefassten **Doppelnieren** hebt die eigenständige Identität des neuen BMW 2er Coupé hervor.



■ Die neuen **Scheinwerfer im 2-Augen-Design** mit geschwungenen Einzelleuchttuben erinnern an kompakte BMW Coupé-Ikonen wie den BMW 2002. Zusammen mit den dynamisch konturierten Lufteinlässen fassen sie die Frontpartie zu den Seiten hin ein und intensivieren den Eindruck selbstbewusster Breite.

■ Serienausstattung    □ Sonderausstattung

<sup>1</sup>Serie für M240i xDrive.

Die Verfügbarkeit einiger Ausstattungen, Funktionen und digitaler Dienste ist abhängig von Motorvarianten oder zusätzlichen Sonderausstattungen. Detaillierte Informationen zu Verfügbarkeiten,

Laufzeiten und Kosten erhalten Sie bei Ihrem BMW Partner vor Ort. Abbildungen ähnlich. Irrtümer und Änderungen bleiben vorbehalten.





## UNWIDERSTEHLICH DYNAMISCH – DIE SEITE.

**Die Silhouette des neuen BMW 2er Coupé zeichnet ein athletisches "3-Box"-Design mit langer Motorhaube, kurzen Überhängen und einer weit zurückgesetzten Fahrgastzelle aus** – Proportionen, die euphorisierenden Fahrspaß versprechen. Die aufrechte Niere vermittelt ebenso Dynamik wie die aus den Scheinwerfern entspringende, präzise Schulterlinie: Sie erstreckt sich über die gesamte Länge der Karosserie bis zu den Heckleuchten und strafft optisch die Flanken des neuen BMW 2er Coupé. Eine Hommage an das BMW 1er Coupé bildet das markant geformte Greenhouse mit großer Glasfläche, die in den typischen Hofmeister-Knick mündet.

In der Seitenansicht wird das athletische Design besonders deutlich sichtbar: **Eine lange Motorhaube, kurze Überhänge** und ein weit zurückgesetztes Greenhouse über den muskulösen Radhäusern versinnbildlichen den extrem sportlichen Charakter des neuen BMW 2er Coupé.

■ Serienausstattung   □ Sonderausstattung

Die Verfügbarkeit einiger Ausstattungen, Funktionen und digitaler Dienste ist abhängig von Motorvarianten oder zusätzlichen Sonderausstattungen. Detaillierte Informationen

zu Verfügbarkeiten, Laufzeiten und Kosten erhalten Sie bei Ihrem BMW Partner vor Ort. Abbildungen ähnlich. Irrtümer und Änderungen bleiben vorbehalten.



## KRAFTVOLL KLAR – DAS HECK.

**Das neue BMW 2er Coupé steht breit und beeindruckend sportlich auf der Straße. Ein Wechselspiel aus Licht und Schatten gliedert und strukturiert sein horizontal ausgeprägtes Heckdesign.** Die Positionierung der kompakten Heckleuchten an den Außenkanten unterstreicht die Breitenwirkung des Fahrzeugs. Während die äußeren Konturen der LED-Leuchten markant einfach gezeichnet sind, fasziniert ihr Innenleben durch technisch detaillierte Brillanz. Der hexagonale Diffusor wiederum nimmt die Form des zentralen Lufteinlasses auf und führt sie am Heck fort, während Freiform-Endrohrblenden sich stimmig in das kraftvolle Heckdesign einfügen.

■ Die **Heckleuchten** setzen durch ihre völlig neu interpretierte L-Form ein klares, individuelles Statement. Innerhalb der kompakten Konturen hebt sich das LED-Lichtelement deutlich ab: Auffällig dehnt es sich pulsartig zu den Seiten hin aus und verläuft am Ende elegant abgewinkelt nach unten.







□ Jede Kurve noch aufregender als die vorherige: Das elektrisch geregelte **M Sportdifferenzial**<sup>1</sup> erhöht sowohl die Traktion als auch die Agilität und lässt den Fahrspaß im neuen BMW 2er Coupé ins Unermessliche wachsen.

□ Behalten Sie allzeit volle Kontrolle: Die **M Sportbremse**<sup>1,2</sup> mit Vierkolben-Festsattel vorn und Einkolben-Faustsattel hinten vermittelt ideales Bremspedalgefühl und widersteht auch härtesten Beanspruchungen. Die dunkelblau lackierten Bremssättel sowie die 17" Leichtbaubremsscheiben setzen bereits im Stand ein Zeichen für ihre enorme Leistungsfähigkeit.

□ Beste Straßenlage und direkte Rückmeldung, ohne die Langstreckenqualitäten zu beeinträchtigen – das **M Sportfahrwerk**<sup>1</sup> hebt den athletischen Charakter des neuen BMW 2er Coupé auf ein neues Level, das selbst Alltagsfahrten ein bisschen adrenalingeladener macht.

■ Serienausstattung   □ Sonderausstattung

<sup>1</sup> Serie für M240i xDrive.

<sup>2</sup> Erhältlich für Modell M Sport.

Die Verfügbarkeit einiger Ausstattungen, Funktionen und digitaler Dienste ist abhängig von Motorvarianten oder zusätzlichen Sonderausstattungen. Detaillierte Informationen zu Verfügbarkeiten, Laufzeiten und Kosten erhalten Sie bei Ihrem BMW Partner vor Ort. Abbildungen ähnlich. Irrtümer und Änderungen bleiben vorbehalten.



# VORWÄRTSDRANG: GRENZENLOS.

**Begeistert bei jeder Beschleunigung von Neuem: Das neue BMW 2er Coupé beeindruckt mit absoluter Fahrfreude ab dem ersten Meter.** Präzises Einlenkverhalten, souveräne Kraftentfaltung und euphorisierende Agilität vereinen sich zu einem BMW typischen Fahrverhalten, das auch durch seine einzigartige Effizienz zum ultimativen Fahrspaßerlebnis wird – ganz gleich, welchen Weg Sie wählen.

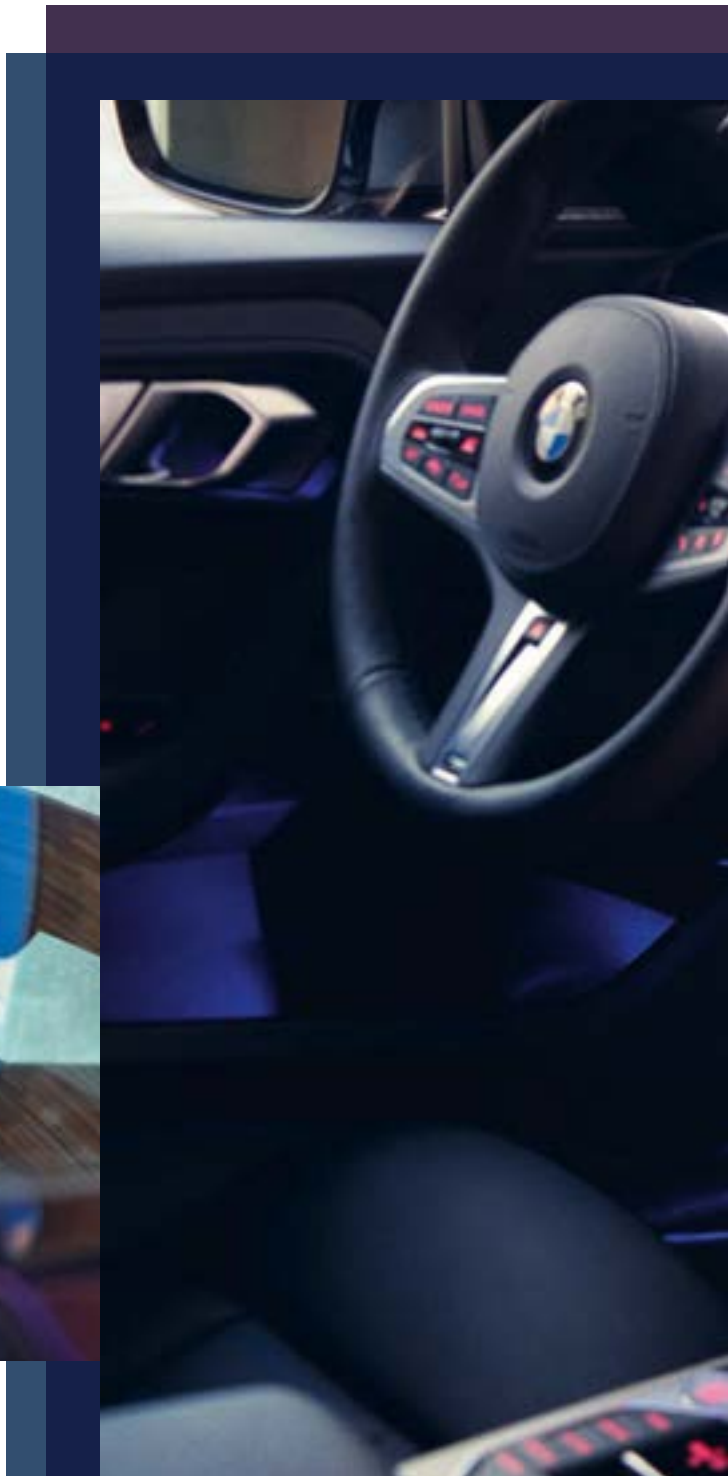




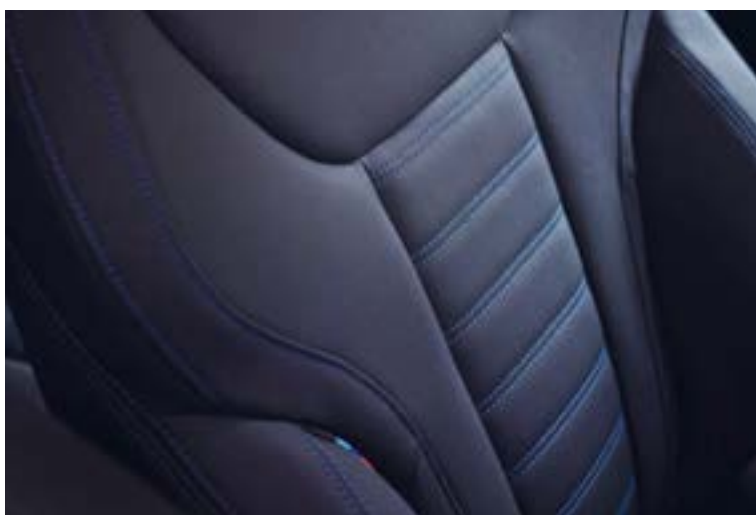
## ANZIEHEND ATTRAKTIV – DAS INTERIEUR.

**Das Interieur des neuen BMW 2er Coupé setzt die sportliche Kompaktheit des Exterieurs im Innenraum fort.** Seine klare Fahrerorientierung intensiviert den Eindruck maximaler Kontrolle und macht den Charakter der modernen Fahrmaschine sicht- und spürbar. Ein sportlich-straffes Sitzgefühl trägt ebenso dazu bei wie die hochwertigen Details, welche die Blicke aller Passagiere bei jeder Fahrt immer wieder aufs Neue auf sich ziehen.

□ Das Cockpit empfängt den Fahrer und Beifahrer mit ergonomisch-sportlich gestalteten Bedien- und Anzeigeelementen. Zusammen mit dem griffigen **M Lederlenkrad<sup>1</sup>** entsteht so die BMW typische Fahrerorientierung.



□ Sitzkomfort, den man sofort spürt: Die Sportsitze im neuen BMW 2er Coupé sind mit weichem **Leder Vernasca in Schwarz** bezogen. Neben der angenehmen Haptik überzeugt es auch optisch durch die sportliche Dekorsteppung in Blau.





■ Serienausstattung   □ Sonderausstattung

■ Die großflächige und klar strukturierte **Bedieninsel** in der Mittelkonsole ist zentral im neuen BMW 2er Coupé positioniert. So optimiert sie die intuitive Bedienbarkeit des Fahrzeugs – für ein perfektes Interieurerlebnis.

<sup>1</sup> Serie für M240i xDrive.

Die Verfügbarkeit einiger Ausstattungen, Funktionen und digitaler Dienste ist abhängig von Motorvarianten oder zusätzlichen Sonderausstattungen. Detaillierte Informationen

zu Verfügbarkeiten, Laufzeiten und Kosten erhalten Sie bei Ihrem BMW Partner vor Ort. Abbildungen ähnlich. Irrtümer und Änderungen bleiben vorbehalten.





FREIHEIT BEGINNT

MIT VERNETZUNG.

**Lassen Sie alles hinter sich zurück – aber bleiben Sie verbunden mit allem, was Ihnen wichtig ist:** Im neuen BMW 2er Coupé sorgen umfassende Konnektivitäts- und Infotainmentfunktionen dafür, dass Sie auf jeder Fahrt im Mittelpunkt des Geschehens sind – ganz gleich, wohin Ihr Weg Sie führt.





□ Im neuen BMW 2er Coupé beginnt der Fahrspaß bereits vor dem Start des BMW TwinPower Turbo Motors: Das **BMW Live Cockpit Professional** bündelt digitales Entertainment und fahrrelevante Informationen in einem innovativen System. Übersichtlich auf einem hochauflösenden Anzeigeverbund präsentiert und intuitiv per Sprache, Touch oder iDrive Controller bedienbar.

□ Auf diesen Beifahrer können Sie sich immer verlassen: Der **BMW Intelligent Personal Assistant** kennt sich bestens mit Ihrem neuen BMW 2er Coupé aus. Und dank erweiterter Spracherkennung aktiviert er die gewünschten Funktionen intuitiv auf Zuruf. So, dass Sie sich vom ersten Moment an absolut wohlfühlen.



■ Serienausstattung □ Sonderausstattung

Die Verfügbarkeit einiger Ausstattungen, Funktionen und digitaler Dienste ist abhängig von Motorvarianten oder zusätzlichen Sonderausstattungen. Detaillierte Informationen

zu Verfügbarkeiten, Laufzeiten und Kosten erhalten Sie bei Ihrem BMW Partner vor Ort. Abbildungen ähnlich. Irrtümer und Änderungen bleiben vorbehalten.









# FAHRZEUGPREISE.

	BENZINER	DIESEL
	220i	220d
Getriebe	8-Gang Steptronic	8-Gang Steptronic
Zylinder/Hubraum, Anzahl/cm <sup>3</sup>	4/1.998	4/1.995
Nennleistung, kW (PS) mit 48 V Mild-Hybrid-Technologie kW (PS) <sup>1</sup>	135 (184) –	140 (190) +8 (11)
Verbrauch kombiniert (WLTP), l/100 km	6,9 – 6,3	5,1 – 4,6
CO <sub>2</sub> -Emission kombiniert (WLTP), g/km	156 – 142	134 – 120
MODELL ADVANTAGE	<b>39.700,-</b> [33.361,34]	<b>42.800,-</b> [35.966,39]
MODELL M SPORT	<b>44.250,-</b> [37.184,87]	<b>47.350,-</b> [39.789,92]

## BMW M AUTOMOBILE

	M240i xDrive
Getriebe	8-Gang Steptronic Sport
Zylinder/Hubraum, Anzahl/cm <sup>3</sup>	6/2.998
Nennleistung, kW (PS)	275 (374)
Verbrauch kombiniert (WLTP), l/100 km	8,8 – 8,1
CO <sub>2</sub> -Emission kombiniert (WLTP), g/km	200 – 185
	<b>56.000,-</b> [47.058,82]

**EUR inkl. 19% MwSt.** [EUR ohne MwSt.]

Dargestellt sind Fahrzeugpreise in **EUR inkl. 19% MwSt.** [EUR ohne MwSt.] als unverbindliche Preisempfehlung ab Werk ohne Überführungskosten. Die aufgeführten BMW Modelle erfüllen die Euro 6d Abgasnorm. Nähere Informationen hierzu erhalten Sie im Abschnitt TECHNISCHE WERTE.

### BMW xDrive – das intelligente Allradsystem von BMW

Offizielle Angaben zu Kraftstoffverbrauch, CO<sub>2</sub>-Emissionen, Stromverbrauch und elektrischer Reichweite wurden nach dem vorgeschriebenen Messverfahren ermittelt und entsprechen der VO (EU) 715/2007 in der jeweils geltenden Fassung. WLTP-Angaben berücksichtigen bei Spannweiten jegliche Sonderausstattung (in diesem Fall des deutschen Marktes). Für seit 01.01.2021 neu typgeprüfte Fahrzeuge existieren die offiziellen Angaben nur noch nach WLTP. Weitere Informationen zu den Messverfahren NEFZ und WLTP finden Sie unter [www.bmw.com/wltp](http://www.bmw.com/wltp)

<sup>1</sup> Die 48 Volt Mild-Hybrid-Technologie dient der noch effizienteren Bremsenergieerückgewinnung und entlastet sowie unterstützt den Verbrennungsmotor bei Beschleunigung temporär mit elektrischer Antriebsleistung. Dadurch reduzieren sich Verbrauch und Emissionen, z. B. mit der Motor-aus-Segelfunktion, während gleichzeitig ein Dynamikvorteil durch den zusätzlichen E-Motor entsteht. Mit der Mild-Hybrid-Technologie wird die Auto Start Stopp Funktion schneller und komfortabler.

# AUSGEWÄHLTE SERIENAUSSTATTUNGEN.

## EXTERIEUR

### Lackierung Schwarz uni

**17" Leichtmetallräder V-Speiche 778**  
7,5Jx17  
Reflexsilber metallic

### LED-Scheinwerfer

- Abblendlicht (Bi-LED-Technologie)
- Fernlicht (Bi-LED-Technologie)
- Fahrtrichtungsanzeiger in Tagfahrlicht integriert
- Tagfahrlicht und Fahrtrichtungsanzeiger in Lichtleitertechnologie

### Einstiegsleisten

Kunststoff Einstiegsleisten mit BMW Schriftzug

### Endrohrblenden, sichtbar

links und rechts  
– 2 x 90 mm Durchmesser

Für 20d gilt:

- 1 x 90 mm Durchmesser links (einbordig)

Für M240i gilt:

- 2 x Freiform-Endrohrblenden

## INTERIEUR

### Stoff-/Sensatec-Kombination Schwarz

### Interieurleisten Dark Graphite matt

### Sport-Lederlenkrad

- 3-Speichendesign
- Durchmesser 369 mm
- Multifunktion
- Lenkradkranz in Leder, schwarz mit schwarzer Naht
- ausgeformte Daumenauflagen
- Dekorblende in Perlglanz Chrom

### Fußmatten in Velours

vorn und hinten, abgestimmt auf alle serienmäßigen Teppichfarben

### Klimaautomatik mit erweiterten Umfängen

- 3-Zonen-Klimaautomatik mit erweiterten Umfängen
- Soll-Temperaturregelung sowie Einstellung von Luftmenge und Luftverteilung für Fahrer und Beifahrer getrennt einstellbar
- Temperaturregelung für Fondpassagiere gemeinsam
- Automatikprogramm mit 5 Intensitätsstufen für Fahrer und Beifahrer getrennt
- Einstellung der Temperaturschichtung für Fahrer und Beifahrer getrennt
- SYNC-Funktion
- automatische Umluft-Control
- maximales Kühlen (MAX AC)
- Beschlag- und Solarsensor
- Aktivkohlefilter für Frisch- und Umluft
- Standlüftung mit Timer und Direktbetrieb

Fond:

- Automatikprogramm für Fond
- digitales Display Mittelkonsole hinten
- Chromleiste Mittelkonsole hinten

## KONNEKTIVITÄT UND INFOTAINMENT

### Lautsprechersystem Stereo

Stereo-Lautsprechersystem mit 6 Lautsprechern:  
– 2 Mitteltöner in den vorderen Türverkleidungen  
– 2 Zentralbässe unter den Vordersitzen  
– 2 Mitteltöner in der Heckablage

## FAHRDYNAMIK

### Steptronic Getriebe

- 8-Gang Automatik mit Steptronic
- Schaltpunktanzeige im manuellen Modus
- Leerlaufseglern im ECO PRO- und Comfort-Modus

### Servotronic

optimal jeder Geschwindigkeit angepasste Servounterstützung  
(z. B. minimaler Kraftaufwand beim Einparken)

## FAHRERASSISTENZ UND SICHERHEIT

### Kindersitzbefestigung ISOFIX

für die beiden äußeren Fondsitze

### Active Guard Plus

- Speed Limit Info inkl. Überholverbotsanzeige
- manueller Speed Limit Assist
- Spurverlassenswarnung mit Fahrbahnrückführung: erkennt Spurmarkierungen ab ca. 70 km/h und warnt per Lenkrad-Vibration vor ungewolltem Verlassen der Fahrspur
- Frontkollisionswarnung mit Bremsengriff umfasst die Auffahr- und Personenwarnung mit City-Bremsfunktion

### Speed Limiter

- Geschwindigkeitsbegrenzer, mit dem die Maximalgeschwindigkeit über Multifunktion am Lenkrad individuell eingestellt werden kann.
- Anzeige im Control Display und in der Instrumentenkombination.
- Kann im Bedarfsfall übersteuert werden

Bitte beachten: Die im Ausstattungsumfang enthaltenen Systemumfänge unterstützen nur innerhalb definierter Systemgrenzen. Verantwortung und Reaktion auf das reale Verkehrsgeschehen verbleiben beim/bei der jeweiligen Fahrer/-in.

### Aufmerksamkeitsassistent

- analysiert das Fahrverhalten des Fahrers (Lenkung)
- berücksichtigt Uhrzeit und Fahrzeit
- Funktion ab 70 km/h aufwärts
- nicht abschaltbar
- System erkennt zunehmende Unaufmerksamkeit und Ermüdung des Fahrers
- Vorschlag im Control Display, jetzt eine Pause zu machen

Bitte beachten: Die im Ausstattungsumfang enthaltenen Systemumfänge unterstützen nur innerhalb definierter Systemgrenzen. Verantwortung und Reaktion auf das reale Verkehrsgeschehen verbleiben beim/bei der jeweiligen Fahrer/-in.

### Geschwindigkeitsregelung mit Bremsfunktion

- Geschwindigkeitsregelung ab ca. 30 km/h
- Bergabfahrten mit Bremsengriff
- Bedienung über Multifunktionslenkrad
- Anzeige der Wunschgeschwindigkeit und des Betriebsmodus in der Instrumentenkombination
- Fahrer kann Funktion jederzeit übersteuern

Bitte beachten: Die in der Sonderausstattung enthaltenen Systemumfänge unterstützen nur innerhalb definierter Systemgrenzen. Verantwortung und Reaktion auf das reale Verkehrsgeschehen verbleiben beim/bei der jeweiligen Fahrer/-in.

### Dynamische Stabilitätskontrolle (DSC) mit erweiterten Umfängen

## KOMFORT UND FUNKTIONALITÄT

### BMW Live Cockpit

- 8,8" zentrale Informationsanzeige mit Touchfunktionalität
- analoges I-Cluster mit 5,1" horizontalem Display
- Radio, MP3-Player und RDS-Doppeltuner
- 1x USB Typ A mit Datenübertragung und 1,5 A Ladefunktion in der Mittelkonsole
- 1x USB Typ C mit 3 A Ladefunktion in der vorderen Mittelarmlehne
- 4G LTE Connectivity: festverbaute SIM-Karte mit 4G Netz

### Schlüsselloses Fahrzeugstart

### Intelligenter Notruf

### DAB-Tuner

inkl. DAB+

### Seriensitz für Fahrer und Beifahrer

- Sportsitz-Geometrie
- manuelle Einstellung für Sitzhöhe, Sitzlängsrichtung, Sitztiefe, Lehnenneigung und Kopfstützenhöhe

### Innenspiegel, automatisch abblendend

- Innenspiegel, elektrochrom beschichtet
- Abblendsteuerung mittels eingebauter Sensorik, die das von hinten einfallende Licht misst und bei berechneter Blendung den Innenspiegel entsprechend abblendet

### Personal Profile

schlüsselbezogene Abspeicherung von Einstellungen wichtiger Bedienfunktionen

## TRANSPORT UND STAURAUUM

### Ablagenpaket

enthält

im Interieur:

- Klappfach Instrumententafel Fahrerseite
- Fahrer- und Beifahrersitz: Netze an Sitzlehnerückseite, jeweils in Farbe der Sitzblende
- Mittelkonsole, hinten: eine Doppel-USB-Buchse (nur Laden: Typ C / 3,0 A)

im Gepäckraum:

- eine 12-V-Steckdose
- Netz, schwarz, mit Rahmen, links, rechts
- Multifunktionshaken
- zwei zusätzliche Verzurrösen

### Durchladesystem

- Teilung: 40:20:40



# MODELL ADVANTAGE.



BMW 220d Modell Advantage □ Mineralweiß metallic ■ 17" Leichtmetallräder V-Speiche 778



■ Die Sportsitze für Fahrer und Beifahrer bieten optimalen Halt und zahlreiche Einstellmöglichkeiten.



■ Der automatisch abdblendende Innenspiegel vermindert unangenehmes Blenden durch das Scheinwerferlicht nachfolgender Fahrzeuge.



■ 17" Leichtmetallräder V-Speiche 778 Reflexsilber



□ 18" Leichtmetallräder Doppelspeiche 782 Bicolor Jetblack uni, glanzgedreht



■ Das schwarze Sport-Lederlenkrad mit vier Speichen verfügt über eine Dekorblende in Perlglanz Chrom. Ein dicker Lenkradkranz und ausgeformte Daumenauflagen bieten eine besonders angenehme und griffige Haptik.

# MODELL ADVANTAGE.

Das **Modell Advantage** enthält bereits umfangreiche Serienausstattungen und kann aus einem vielfältigen Angebot an Sonderausstattungen ergänzt werden.

**SA-Nr.**      **EUR inkl. 19 % MwSt.** [EUR ohne MwSt.]

---

## RÄDER UND REIFEN

---

**17" Leichtmetallräder V-Speiche 778**

1S3

**Serie**

---

## AUSSENFARBEN

---

**Schwarz**

668

**Serie**

---

## POLSTER

---

**Stoff-/Sensatec-Kombination | Schwarz**

KFSW

**Serie**

---

## INTERIEURLEISTEN

---

**Interieurleisten Dark Graphite matt**

4P6

**Serie**

---



# MODELL M SPORT.



BMW 220i Modell M Sport □ M Brooklyn Grau metallic □ 18" M Leichtmetallräder Doppelspeiche 848 M



□ Die vielfach einstellbaren M Sportsitze mit Schalensitzcharakter und teilintegrierter Kopfstütze bieten Ihnen und Ihrem Beifahrer exzellenten Seitenhalt.



■ 18" M Leichtmetallräder Doppelspeiche 848 M Bicolor Jetblack, glanzgedreht



□ 19" M Leichtmetallräder Doppelspeiche 797 M Bicolor Jetblack matt, glanzgedreht



■ Das M Lederlenkrad inkl. Multifunktion, Lenkradkranz in Leder Walknappa Schwarz und ausgeformter Daumenauflegen.

Die Verfügbarkeit einiger Ausstattungen, Funktionen und digitaler Dienste ist abhängig von Motorvarianten oder zusätzlichen Sonderausstattungen. Detaillierte Informationen zu Verfügbarkeiten, Laufzeiten und Kosten erhalten Sie bei Ihrem BMW Partner vor Ort. Abbildungen ähnlich. Irrtümer und Änderungen bleiben vorbehalten.

■ Serienausstattung

□ Sonderausstattung

# MODELL M SPORT.

Das **Modell M Sport** enthält neben der Serienausstattung zusätzliche Designumfänge und Ausstattungen, die um weitere Sonderausstattungen ergänzt werden können.

	SA-Nr.	EUR inkl. 19 % MwSt. [EUR ohne MwSt.]
<b>RÄDER UND REIFEN</b>		
<b>18" M Leichtmetallräder Doppelspeiche 848 M Bicolor mit Mischbereifung</b>	1R3	<b>Serie</b>
<b>18" M Leichtmetallräder Doppelspeiche 848 M Bicolor mit Sportreifen und Mischbereifung</b>	1W2	<b>1.240,-</b> [1.042,02]
<b>19" M Leichtmetallräder Doppelspeiche 791 M mit Mischbereifung</b>	1VX	<b>950,-</b> [798,32]
<b>19" M Leichtmetallräder Doppelspeiche 797 M Bicolor mit Mischbereifung</b>	1VY	<b>950,-</b> [798,32]
<b>AUSSENFARBEN</b>		
<b>UNI</b>		
<b>Alpinweiß</b>	300	<b>Serie</b>
<b>METALLIC</b>		
<b>M Brooklyn Grau</b> <b>M Portimao Blau</b> <b>Saphirschwarz</b> <b>Mineralweiß</b> <b>Melbourne Rot</b> <b>Thundernight</b>	C4P C31 475 A96 A75 C56	<b>750,-</b> [630,25]
<b>POLSTER</b>		
<b>SENSATEC</b>		
<b>Sensatec perforiert</b>		<b>150,-</b> [126,05]
Schwarz Cognac Canberra beige	KHSW KHRI KHFY	
<b>ALCANTARA-/SENSATEC-KOMBINATION</b>		
<b>Schwarz mit Kontraststeppung Blau</b>	KGNL	<b>Serie</b>
Nur in Verbindung mit Lehnenbreitenverstellung		
<b>LEDER</b>		
<b>Leder Vernasca</b>		
<b>Cognac mit Dekorsteppung</b>	MAPQ	<b>1.450,-</b> [1.218,49]
Nur in Verbindung mit Sitzheizung für Fahrer und Beifahrer und M Sportsitze für Fahrer und Beifahrer		
<b>Tacorarot mit Dekorsteppung</b>	MAG6	<b>1.450,-</b> [1.218,49]
Nur in Verbindung mit Sitzheizung für Fahrer und Beifahrer und Lehnenbreitenverstellung		
<b>Schwarz mit Kontraststeppung Blau</b>	MANL	<b>1.450,-</b> [1.218,49]
Nur in Verbindung mit Sitzheizung für Fahrer und Beifahrer und M Sportsitze für Fahrer und Beifahrer		
<b>Schwarz mit Dekorsteppung</b>	MAH7	<b>1.450,-</b> [1.218,49]
Nur in Verbindung mit Sitzheizung für Fahrer und Beifahrer und Lehnenbreitenverstellung		
<b>Oyster mit Dekorsteppung</b>	MAOI	<b>1.450,-</b> [1.218,49]
Nur in Verbindung mit Sitzheizung für Fahrer und Beifahrer und Lehnenbreitenverstellung		
<b>INTERIEURLEISTEN</b>		
<b>Interieurleisten Schwarz hochglänzend</b>	4AT	<b>Serie</b>
<b>M Interieurleisten Aluminium Tetragon</b>	4KK	<b>150,-</b> [126,05]



# MODELL M SPORT.

Das **Modell M Sport** enthält neben der Serienausstattung zusätzliche Designumfänge und Ausstattungen, die um weitere Sonderausstattungen ergänzt werden können.

	SA-Nr.	EUR inkl. 19 % MwSt. [EUR ohne MwSt.]
<b>WEITERE AUSSTATTUNGS-HIGHLIGHTS</b>		
<b>M Heckspoiler</b>	754	<b>200,-</b> [168,07]
<b>M Sportsitze für Fahrer und Beifahrer</b> Nur in Verbindung mit Leder Vernasca Cognac mit Dekorsteppung / Schwarz mit Kontraststeppung Blau / Lordosenstütze / Sitzverstellung, elektrisch, mit Memory	711	<b>990,-</b> [831,93]
<b>M Sicherheitsgurte</b> Im Umfang M Sportpaket Pro enthalten	4GQ	<b>300,-</b> [252,10]
<b>M Hochglanz Shadow Line</b> Ausführung in Schwarz hochglänzend: – Blende Spiegeldreieck – Spiegelschwert, Spiegelfuß, Spiegelbrille – Fensterumrandung – Fensterschachtabdeckung	760	<b>Serie</b>
<b>M Hochglanz Shadow Line mit erweiterten Umfängen</b> – Nierenrahmen in Schwarz hochglänzend – Endrohrblenden in Schwarz Chrom Im Umfang M Sportpaket Pro enthalten	7M9	<b>250,-</b> [210,08]
<b>M Sportbremse, dunkelblau metallic</b>	3M1	<b>650,-</b> [546,22]
<b>M Sportbremse, rot hochglänzend</b> Im Umfang M Sportpaket Pro enthalten	3M2	<b>650,-</b> [546,22]
<b>M Akzentflächen, illuminiert</b> Akzentflächen in den Türflächen in den M Streifen Nur in Verbindung mit Sensatec perforiert Cognac / Schwarz / Leder Vernasca Tacorot mit Dekorsteppung / Schwarz mit Dekorsteppung / Schwarz mit Kontraststeppung Blau / Cognac mit Dekorsteppung	43A	<b>200,-</b> [168,07]

# M240i xDRIVE.



BMW 240i xDrive

□ Thundernight metallic ■ 19" M Leichtmetallräder Doppelspeiche 792 M



■ Das M Lederlenkrad inkl. Multifunktion, Lenkradkranz in Leder Walknappa Schwarz und ausgeformter Daumenauflagen.



□ Sitzkomfort, den man sofort spürt: Die Sportsitze im neuen BMW 2er Coupé sind mit weichem Leder Vernasca in Schwarz bezogen. Neben der angenehmen Haptik überzeugt es auch optisch durch die sportliche Dekorsteppung in Blau.



■ 19" M Leichtmetallräder Doppelspeiche 792 M Bicolor Ceriumgrau matt, glanzgedreht



□ 19" M Leichtmetallräder Doppelspeiche 893 M Bicolor Jetblack uni, glanzgedreht



□ Die illuminierten M Akzentflächen setzen die M Farben optisch einzigartig in Szene – für einen ganz besonderen Eyecatcher im Innenraum. Die in M Farben hinterleuchteten Flächen in der Türverkleidung unterstreichen den exklusiven, sportlichen Fahrzeugcharakter. Der Fading-Effekt betont die Dynamik, für die der stärkste Buchstabe der Welt steht.

Die Verfügbarkeit einiger Ausstattungen, Funktionen und digitaler Dienste ist abhängig von Motorvarianten oder zusätzlichen Sonderausstattungen. Detaillierte Informationen zu Verfügbarkeiten, Laufzeiten und Kosten erhalten Sie bei Ihrem BMW Partner vor Ort. Abbildungen ähnlich. Irrtümer und Änderungen bleiben vorbehalten.

■ Serienausstattung

□ Sonderausstattung

# M240i xDRIVE.

Der **BMW 2er Coupé M240i xDrive** enthält bereits umfangreiche Serienausstattungen und kann aus einem vielfältigen Angebot an Sonderausstattungen ergänzt werden.

	SA-Nr.	EUR inkl. 19 % MwSt. [EUR ohne MwSt.]
<b>RÄDER UND REIFEN</b>		
<b>19" M Leichtmetallräder Doppelspeiche 792 M Bicolor mit Mischbereifung</b>	1VZ	<b>Serie</b>
<b>19" M Leichtmetallräder Doppelspeiche 791 M mit Mischbereifung</b>	1VX	<b>650,-</b> [546,22]
<b>19" M Leichtmetallräder Doppelspeiche 797 M Bicolor mit Mischbereifung</b>	1VY	<b>450,-</b> [378,15]
<b>19" M Leichtmetallräder Doppelspeiche 893 M Bicolor mit Mischbereifung und Sportreifen</b>	1W0	<b>1.500,-</b> [1.260,50]
<b>AUSSENFARBEN</b>		
<b>UNI</b>		
<b>Alpinweiß</b>	300	<b>Serie</b>
<b>METALLIC</b>		
<b>M Brooklyn Grau</b> <b>M Portimao Blau</b> <b>Saphirschwarz</b> <b>Mineralweiß</b> <b>Melbourne Rot</b> <b>Thundernight</b>	C4P C31 475 A96 A75 C56	<b>750,-</b> [630,25]
<b>POLSTER</b>		
<b>SENSATEC</b>		
<b>Sensatec perforiert</b>		<b>150,-</b> [126,05]
Schwarz Cognac Canberra beige	KHSW KHRI KHFY	
<b>ALCANTARA-/SENSATEC-KOMBINATION</b>		
<b>Schwarz mit Kontraststeppung Blau</b>	KGNL	<b>Serie</b>
Nur in Verbindung mit Lehnenbreitenverstellung		
<b>LEDER</b>		
<b>Leder Vernasca</b>		
<b>Cognac mit Dekorsteppung</b>	MAPQ	<b>1.450,-</b> [1.218,49]
Nur in Verbindung mit Sitzheizung für Fahrer und Beifahrer und M Sportsitze für Fahrer und Beifahrer		
<b>Tacorarot mit Dekorsteppung</b>	MAG6	<b>1.450,-</b> [1.218,49]
Nur in Verbindung mit Sitzheizung für Fahrer und Beifahrer und Lehnenbreitenverstellung		
<b>Schwarz mit Kontraststeppung Blau</b>	MANL	<b>1.450,-</b> [1.218,49]
Nur in Verbindung mit Sitzheizung für Fahrer und Beifahrer und M Sportsitze für Fahrer und Beifahrer		
<b>Schwarz mit Dekorsteppung</b>	MAH7	<b>1.450,-</b> [1.218,49]
Nur in Verbindung mit Sitzheizung für Fahrer und Beifahrer und Lehnenbreitenverstellung		
<b>Oyster mit Dekorsteppung</b>	MAOI	<b>1.450,-</b> [1.218,49]
Nur in Verbindung mit Sitzheizung für Fahrer und Beifahrer und Lehnenbreitenverstellung		
<b>INTERIEURLEISTEN</b>		
<b>Interieurleisten Schwarz hochglänzend</b>	4AT	<b>Serie</b>
<b>M Interieurleisten Aluminium Tetragon</b>	4KK	<b>150,-</b> [126,05]



# M240i xDRIVE.

Der **BMW 2er Coupé M240i xDrive** enthält bereits umfangreiche Serienausstattungen und kann aus einem vielfältigen Angebot an Sonderausstattungen ergänzt werden.

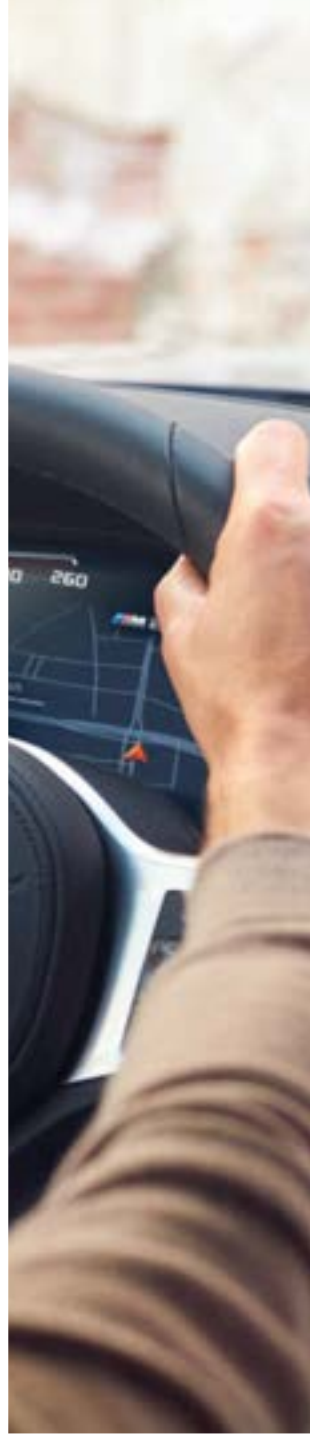
	SA-Nr.	EUR inkl. 19 % MwSt. [EUR ohne MwSt.]
<b>WEITERE AUSSTATTUNGS-HIGHLIGHTS</b>		
<b>M Hochglanz Shadow Line</b> <ul style="list-style-type: none"><li>– Ausführung in Schwarz hochglänzend;</li><li>– Blende Spiegeldreieck</li><li>– Spiegelschwert, Spiegelfuß, Spiegelbrille</li><li>– Fensterumrandung</li><li>– Fensterschachtabdeckung</li></ul>	760	<b>Serie</b>
<b>M Hochglanz Shadow Line mit erweiterten Umfängen</b> <ul style="list-style-type: none"><li>– Nierenrahmen in Schwarz hochglänzend</li><li>– Endrohrblenden in Schwarz Chrom</li><li>– Aircurtain-Blenden vorne in Schwarz hochglänzend</li><li>– Spiegelkappen in Schwarz hochglänzend</li></ul>	7M9	<b>250,-</b> [210,08]
<b>M Heckspoiler</b>	754	<b>Serie</b>
<b>M Sportbremse, dunkelblau metallic</b> <ul style="list-style-type: none"><li>– Vorderachse: Vierkolben-Festsattel in Alu-Leichtbauausführung; Hinterachse: Einkolbenfaustsattel</li><li>– dunkelblau lackierte Bremssättel mit „M“ Schriftzug</li><li>– erhöhte thermische Belastbarkeit</li><li>– sportlicheres Bremspedalgefühl</li></ul>	3M1	<b>Serie</b>
<b>M Sportbremse, rot hochglänzend</b>	3M2	<b>–,-</b>
<b>M Sportfahrwerk</b>	704	<b>Serie</b>
<b>Adaptives M Fahrwerk</b>	2VF	<b>550,-</b> [462,18]
<b>Steptronic Sport Getriebe</b> <ul style="list-style-type: none"><li>– 8-Gang Automatik mit Steptronic</li><li>– Schaltpunktanzeige im manuellen Modus</li><li>– Leerlaufseglern im ECO PRO- und Comfort-Modus</li><li>– Schaltwippen am Lenkrad</li><li>– Launch Control</li></ul>	2TB	<b>Serie</b>
<b>M Sicherheitsgurte</b>	4GQ	<b>300,-</b> [252,10]
<b>Ambientes Licht</b> mit Ambiente-Lichtdesigns <ul style="list-style-type: none"><li>– LED-Auflicht (Wasserfallbeleuchtung)</li><li>– Ambiente Türaschenbeleuchtung</li><li>– Ambiente Centerstackbeleuchtung (Centerstack Ablagefach Beleuchtung)</li><li>– Ambiente Fußraumleuchte vorne und hinten</li><li>– Ambiente Instrumententafelbeleuchtung</li><li>– Ambiente Türspiegelbeleuchtung</li><li>– Konturenbeleuchtung Türverkleidung vorne und hinten</li><li>– umfasst 6 vordefinierte wählbare Lichtdesigns in verschiedenen Farben mit Kontur- und Ambientebeleuchtung</li><li>– zusätzlich inszeniert der Welcome Light Carpet im Ein- und Ausstiegsbereich links und rechts durch Lichtprojektion eine ambiente Lichtgrafik (integrierte Lichtquelle im Seitenschweller links und rechts)</li></ul>	4UR	<b>Serie</b>
<b>M Akzentflächen, illuminiert</b> Akzentflächen in den Türflächen in den M Streifen	43A	<b>200,-</b> [168,07]
Nur in Verbindung mit Sensatec perforiert Cognac / Schwarz / Leder Vernasca Tacorarot mit Dekorsteppung / Schwarz mit Dekorsteppung / Schwarz mit Kontraststeppung Blau / Cognac mit Dekorsteppung		
<b>HiFi Lautsprechersystem</b> HiFi-Lautsprechersystem, digitaler Verstärker, 205 W Verstärkerleistung.	676	<b>Serie</b>
10 Lautsprecher: <ul style="list-style-type: none"><li>– 1 Mitteltöner in der Armaturentafel</li><li>– 3 Hochtöner in den Spiegeldreiecken und der Instrumententafel</li><li>– 4 Mitteltöner in den Türverkleidungen vorne und Seitenverkleidung hinten</li><li>– 2 Zentralbässe unter den Vordersitzen</li></ul>		
<b>M Leuchten Shadow Line</b>	3MF	<b>250,-</b> [210,08]
Nur in Verbindung mit Adaptiver LED-Scheinwerfer		
<b>M Technik Paket</b>	33T	<b>320,-</b> [268,91]
Nur in Verbindung mit 19" M Leichtmetallräder Doppelspeiche 893 M Bicolor mit Mischbereifung und Sportreifen		











# AUSSTATTUNGS-HIGHLIGHTS.



□ Das Glasdach mit Schiebe- und Hebefunktion, elektrisch verschiebbarem Innenhimmel, Einklemmschutz sowie Komfortöffnung und -schließung ermöglicht einen individuell regulierbaren Luftstrom und damit ein angenehmes Klima im Innenraum. Der integrierte Windabweiser verhindert Zugluft im Innenraum und sorgt für geringere Windgeräusche.

□ Der Adaptive LED-Scheinwerfer ermöglicht durch zahlreiche dynamische Lichtfunktionen eine optimal an die Fahrsituation angepasste Ausleuchtung. So erkennt z. B. der blendfreie Fernlichtassistent vorausfahrende oder entgegenkommende Fahrzeuge und blendet sie aus. Die Lichtkone in Dickwandoptik verleiht dem Scheinwerfer einen markanten Look.

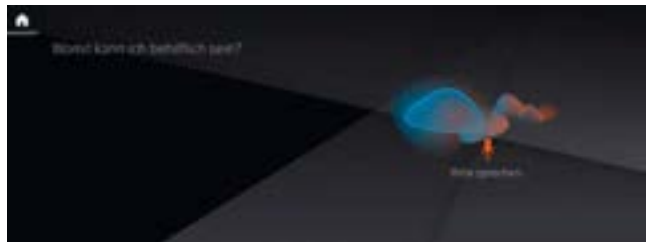


□ Das große vollfarbige BMW Head-Up Display<sup>1</sup> blendet per optischer Projektion für die Fahrt relevante Daten in Ihr Sichtfeld ein und steigert damit die Konzentration auf das Fahrgeschehen. So werden hier ausstattungsabhängig die aktuelle Geschwindigkeit, Navigationshinweise, die Speed Limit Info inkl. Überholverbotsanzeige und Telefon- und Entertainmentlisten angezeigt.



■ Die Scheinwerfer mit Stand- und Tagfahrlicht in LED-Technik sowie Abblend- und Fernlicht in Bi-LED-Technik sind besonders langlebig und energiesparend.

□ Der BMW Intelligent Personal Assistant ist Ihr persönlicher Fahrzeugexperte. Mit ihm bedienen Sie mit natürlicher Sprache zahlreiche Fahrzeugfunktionen.



□ BMW Live Cockpit Professional kombiniert ein 12,3" großes volldigitales Instrumentendisplay mit einem 10,25" großen touchfähigen Control Display.



□ So ist Ihr BMW immer up to date. Remote Software Upgrades können Sie über die My BMW App<sup>2</sup> oder im Fahrzeug runterladen und anschließend installieren.

■ Serienausstattung □ Sonderausstattung

<sup>1</sup>Die Anzeigen des BMW Head-Up Displays sind mit polarisierten Sonnenbrillen nur eingeschränkt erkennbar. Die eingeblendeten Inhalte sind ausstattungsabhängig. Einblendungen setzen den Erwerb weiterer Sonderausstattungen voraus.

<sup>2</sup>Voraussetzung ist die Ausstattung ConnectedDrive Services und ein kompatibles Smartphone. Der Funktionsumfang ist abhängig von den auf dem Smartphone installierten Apps.

Die Verfügbarkeit einiger Ausstattungen, Funktionen und digitaler Dienste ist abhängig von Motorvarianten oder zusätzlichen Sonderausstattungen. Detaillierte Informationen zu Verfügbarkeiten, Laufzeiten und Kosten erhalten Sie bei Ihrem BMW Partner vor Ort. Abbildungen ähnlich. Irrtümer und Änderungen bleiben vorbehalten.

# AUSSTATTUNGS-HIGHLIGHTS.



■ Das 8-Gang Steptronic Getriebe ermöglicht einen besonders hohen Schalt- und Fahrkomfort durch eng gestufte Gänge und minimierte Drehzahlsprünge. Dadurch wird höchster Komfort mit beeindruckender Dynamik und einem geringen Kraftstoffverbrauch kombiniert.



□ Klanglich herausragendes Harman Kardon Surround Sound System mit 464-W-Digitalverstärker, neun Kanälen, individuellem Equalizing und 14 Lautsprechern.



□ Die Telefonie mit Wireless Charging<sup>2</sup> bietet ein umfassendes Telefoniepaket mit Bluetooth und WLAN Hotspot Vorbereitung.

□ Smart, aktuell, durchdacht: In modernem Design und mit intuitiver Benutzerführung begleitet Sie die My BMW App<sup>1</sup> durch ein ganz neues Mobilitätserlebnis. Planen Sie Ihre nächste Fahrt, überprüfen Sie den Status Ihres BMW, buchen Sie Ihren nächsten Servicetermin oder nutzen Sie eine der vielen Fernsteuerungsfunktionen – ganz bequem vom Smartphone aus.



□ Immer auf alles vorbereitet: Mit dem Connected Package Professional sichern Sie sich die wichtigsten Dienste von BMW ConnectedDrive.



□ Mit der Smartphone Integration<sup>5</sup> unterstützt Ihr Fahrzeug Apple CarPlay und Android Auto. So können Sie Ihre gewohnten Apps im Fahrzeug nutzen.

□ Zig Millionen Songs für unterwegs. Durch Connected Music mit Spotify ist Ihre Lieblingsmusik immer mit dabei. Ohne Umwege direkt in Ihrem BMW.



□ „Alexa, schalte das Licht im Wohnzimmer an.“ Genießen Sie in Ihrem BMW denselben Komfort von Amazons Sprachservice Alexa<sup>3,4</sup>, den Sie von zu Hause kennen.

## ■ Serienausstattung □ Sonderausstattung

<sup>1</sup> Voraussetzung ist die Ausstattung ConnectedDrive Services und ein kompatibles Smartphone. Der Funktionsumfang ist abhängig von den auf dem Smartphone installierten Apps.

<sup>2</sup> Induktives Laden gemäß Qi-Standard für geeignete Mobiltelefone möglich. Für ausgewählte Smartphones ohne induktive Ladefunktion gemäß Qi-Standard sind spezielle Ladehüllen über Original BMW Zubehör erhältlich.

<sup>3</sup> Für die Integration von Amazon Alexa Car Integration wird u.a. ein Amazon-Konto benötigt.

<sup>4</sup> Amazon, Alexa und alle zugehörigen Logos sind Warenzeichen der Amazon.com, Inc. oder ihrer verbundenen Unternehmen.

<sup>5</sup> Smartphone Integration ist dauerhaft im Fahrzeug verfügbar. Sie enthält Apple CarPlay sowie Android Auto. Nutzbarkeit des Apple Dienstes CarPlay bzw. Google Dienstes Android Auto kann aufgrund möglicher zukünftiger technischer Entwicklungen (z. B. der Mobiltelefone) nicht dauerhaft gewährleistet werden. CarPlay ist eine Marke von Apple Inc. Android Auto ist eine Marke von Google LLC.

Die Verfügbarkeit einiger Ausstattungen, Funktionen und digitaler Dienste ist abhängig von Motorvarianten oder zusätzlichen Sonderausstattungen. Detaillierte Informationen zu Verfügbarkeiten, Laufzeiten und Kosten erhalten Sie bei Ihrem BMW Partner vor Ort. Abbildungen ähnlich. Irrtümer und Änderungen bleiben vorbehalten.



# AUSSTATTUNGS-HIGHLIGHTS.



□ Das M Sportfahrwerk<sup>1</sup> zeichnet sich durch eine sportlichere Fahrwerksabstimmung mit strafferer Dämpfereinstellung aus. Zusätzlich verfügt es über eine moderat erhöhte Federrate und härtere Stabilisatoren. Im Zusammenspiel ergibt sich daraus eine nochmals direktere Fahrwerksauslegung, die eine betont sportliche Fahrweise ermöglicht.

□ Die Variable Sportlenkung<sup>1</sup> mit Servotronic sorgt für ein direktes und agiles Fahrverhalten bei geringerem Lenkaufwand. Sie reagiert mit unterschiedlichen Lenkübersetzungen auf den Lenkradeinschlag. Dabei verbessert sie das Handling bei sportlicher Fahrweise und reduziert den Lenkaufwand beim Einparken und Abbiegen.

□ Das M Sportpaket Pro<sup>4</sup> verleiht Ihrem BMW den letzten Schliff in puncto Sportlichkeit. Im Exterieur sorgen u. a. Designumfänge in Schwarz hochglänzend sowie 19" M Leichtmetallräder für eine schärfere Optik. Das Steptronic Sport Getriebe, die Sprint-Funktion sowie eine sportliche Sound-Abstimmung im Innenraum tragen zu einem aufregenden Fahrerlebnis bei.



□ Der Parking Assistant Plus<sup>2</sup> umfasst u. a. das Surround-View-System, Remote 3D View, Active PDC und den automatischen Park- und Rückfahrassistenten.



□ Das Sicherheitspaket Driving Assistant<sup>3</sup> unterstützt Sie in zahlreichen gefährlichen Fahrsituationen und bremst im Notfall selbsttätig.



□ Der Parking Assistant<sup>2</sup> erleichtert das Parken u. a. mit der Rückfahrkamera, der Active Park Distance Control sowie dem Park- und Rückfahrassistenten.

■ Serienausstattung   □ Sonderausstattung

<sup>1</sup> Serie für M240i xDrive.

<sup>2</sup> Der Fahrer ist dafür verantwortlich, dass der automatisierte Parkvorgang der Straßenverkehrsordnung gemäß stets überwacht wird.

<sup>3</sup> Die Funktion kann bei Dunkelheit, Nebel und starkem Gegenlicht eingeschränkt sein.

<sup>4</sup> Nur für Modell M Sport.

Die Verfügbarkeit einiger Ausstattungen, Funktionen und digitaler Dienste ist abhängig von Motorvarianten oder zusätzlichen Sonderausstattungen. Detaillierte Informationen zu Verfügbarkeiten, Laufzeiten und Kosten erhalten Sie bei Ihrem BMW Partner vor Ort. Abbildungen ähnlich. Irrtümer und Änderungen bleiben vorbehalten.

# AUSSTATTUNGS-HIGHLIGHTS.

■ Die Sportsitze für Fahrer und Beifahrer bieten optimalen Seitenhalt durch höhere Sitzwangen und eine manuell einstellbare Oberschenkelauflage.



□ Ambientes Licht<sup>1</sup> schafft im Innenraum eine entspannende Lichtstimmung, inkl. Ambienten Lichtakzenten und Begrüßungslicht mit Welcome Light Carpet.

■ Das Durchladesystem mit im Verhältnis 40:20:40 teilbarer Rücksitzlehne garantiert große Flexibilität beim Transport von Personen und Gegenständen.



■ Serienausstattung   □ Sonderausstattung

<sup>1</sup> Serie für M240i xDrive.

Die Verfügbarkeit einiger Ausstattungen, Funktionen und digitaler Dienste ist abhängig von Motorvarianten oder zusätzlichen Sonderausstattungen. Detaillierte Informationen

zu Verfügbarkeiten, Laufzeiten und Kosten erhalten Sie bei Ihrem BMW Partner vor Ort. Abbildungen ähnlich. Irrtümer und Änderungen bleiben vorbehalten.

# AUSSTATTUNGS-HIGHLIGHTS. PERFORMANCE.

□ Die M Leuchten Shadow Line beinhalten eine schwarze Ausführung diverser Elemente in den Hauptscheinwerfern und sorgen für ein unverwechselbares Design.



□ Der M Heckspoiler<sup>1</sup> betont die sportliche Silhouette des Fahrzeugs und reduziert den unerwünschten Auftrieb.



□ Die M Hochglanz Shadow Line mit erweiterten Umfängen enthält den Nierenrahmen in Schwarz hochglänzend sowie Endrohrblenden in Schwarzchrom.



□ Die M Hochglanz Shadow Line<sup>1</sup> enthält zahlreiche Ausstattungsdetails in Schwarz hochglänzend. Hierzu zählen die Fensterschachtelabdeckung, die Fensterumrandung sowie der Außenspiegelrahmen, das Spiegeldreieck und -schwert.

■ Serienausstattung   □ Sonderausstattung

<sup>1</sup> Serie für M240i xDrive.

Die Verfügbarkeit einiger Ausstattungen, Funktionen und digitaler Dienste ist abhängig von Motorvarianten oder zusätzlichen Sonderausstattungen. Detaillierte Informationen

zu Verfügbarkeiten, Laufzeiten und Kosten erhalten Sie bei Ihrem BMW Partner vor Ort. Abbildungen ähnlich. Irrtümer und Änderungen bleiben vorbehalten.



# AUSSTATTUNGS-HIGHLIGHTS. PERFORMANCE.



■ Das M Sportdifferenzial<sup>1</sup> optimiert die Traktion und Fahrstabilität beim Spurwechsel und Herausbeschleunigen aus Kurven, bei hoher Kurvengeschwindigkeit sowie unterschiedlicher Straßenbeschaffenheit. Die Traktionsoptimierung erfolgt über eine elektronisch gesteuerte Lamellensperre zur Reduktion der Drehzahlunterschiede zwischen den Hinterrädern.



□ M Dachhimmel Anthrazit: Dachhimmel, Ablegeboden sowie Verkleidungen der Dachsäulen sind in Stoff Anthrazit ausgeführt.



□ Die vielfach einstellbaren M Sportsitze<sup>2</sup> mit Schalensitzcharakter und teilintegrierter Kopfstütze bieten Ihnen und Ihrem Beifahrer exzellenten Seitenhalt.



□ Die leistungsstarke M Sportbremse<sup>1,2</sup> zeichnet sich durch dunkelblau metallic lackierte Bremssättel mit M Schriftzug und besonders hoher Bremsleistung aus.



□ Die leistungsstarke M Sportbremse<sup>2</sup> zeichnet sich durch rot hochglänzend lackierte Bremssättel mit M Schriftzug und besonders hoher Bremsleistung aus.



□ Die M Sicherheitsgurte<sup>2</sup> mit Gurtstrammer und Gurtkraftbegrenzer sind mit einem feinen eingewebten Akzent in den typischen M Farben versehen.

■ Serienausstattung   □ Sonderausstattung

<sup>1</sup> Serie für M240i xDrive.

<sup>2</sup> Nur erhältlich für Modell M Sport und M240i xDrive.

Die Verfügbarkeit einiger Ausstattungen, Funktionen und digitaler Dienste ist abhängig von Motorvarianten oder zusätzlichen Sonderausstattungen. Detaillierte Informationen zu Verfügbarkeiten, Laufzeiten und Kosten erhalten Sie bei Ihrem BMW Partner vor Ort. Abbildungen ähnlich. Irrtümer und Änderungen bleiben vorbehalten.

# RÄDER UND REIFEN.

■ 17" Leichtmetallräder V-Speiche  
778 Reflexsilber<sup>1</sup>



□ 18" Leichtmetallräder V-Speiche  
780 Bicolor Orbitgrau, glanzgedreht<sup>1</sup>



■ 19" M Leichtmetallräder Doppelspeiche 792 M Bicolor Ceriumgrau matt,  
glanzgedreht<sup>2,4</sup>



□ 18" Leichtmetallräder Doppelspeiche 782 Bicolor Jetblack uni,  
glanzgedreht<sup>1</sup>



□ 18" M Leichtmetallräder Doppelspeiche 848 M Bicolor Jetblack,  
glanzgedreht<sup>3,5</sup>



□ 19" Leichtmetallräder Y-Speiche  
783 Bicolor Jetblack uni, glanz-  
gedreht<sup>1</sup>



□ 19" M Leichtmetallräder Doppelspeiche 791 M Jetblack uni<sup>3</sup>



□ 19" M Leichtmetallräder Doppelspeiche 797 M Bicolor Jetblack matt,  
glanzgedreht<sup>3</sup>



□ 19" M Leichtmetallräder Doppelspeiche 893 M Bicolor Jetblack uni,  
glanzgedreht<sup>4</sup>

<sup>1</sup> Nicht erhältlich für M240i xDrive.

<sup>2</sup> Serie für M240i xDrive.


<sup>3</sup> Nur erhältlich für Modell M Sport und M240i xDrive.

<sup>4</sup> Nur erhältlich für M240i xDrive.

<sup>5</sup> Serienmäßig erhältlich für Modell M Sport.

Die Verfügbarkeit einiger Ausstattungen, Funktionen und digitaler Dienste ist abhängig von Motorvarianten oder zusätzlichen Sonderausstattungen. Detaillierte Informationen zu Verfügbarkeiten, Laufzeiten und Kosten erhalten Sie bei Ihrem BMW Partner vor Ort. Abbildungen ähnlich. Irrtümer und Änderungen bleiben vorbehalten.

# RÄDER UND REIFEN.

		SA-Nr.	EUR inkl. 19 % MwSt. [EUR ohne MwSt.]	220i	220d	M240i xDrive
<b>17" Leichtmetallräder V-Speiche 778</b> 7,5J x17, 225/50 R17 Reflexsilber metallic		1S3	Serie	■	■	
<b>18" Leichtmetallräder V-Speiche 780 Bicolor mit Mischbereifung *</b> 7,5J x18, 225/45 R18 8,5J x18, 255/40 R18 Orbit Grey metallic, glanzgedreht		1WG	<b>1.450,-</b> [1.218,49]	□	□	
<b>18" Leichtmetallräder Doppelspeiche 782 Bicolor</b> 7,5J x18, 225/45 R18 Jetblack, glanzgedreht		1UD	<b>1.250,-</b> [1.050,42]	□	□	
<b>18" M Leichtmetallräder Doppelspeiche 848 M Bicolor mit Mischbereifung *</b> vorne: 7,5J x18, 225/45 R18 hinten: 8,5J x18, 255/40 R18 Jetblack, glanzgedreht		1R3	-,-	□	□	
Nur in Verbindung mit Modell M Sport						
<b>19" Leichtmetallräder Y-Speiche 783 Bicolor mit Mischbereifung</b> 8Jx19, 225/40 R19 8,5Jx19, 255/35 R19 Jetblack uni, glanzgedreht		1VW	<b>2.100,-</b> [1.764,71]	□	□	
Nur in Verbindung mit M Sportfahrwerk						
<b>19" M Leichtmetallräder Doppelspeiche 791 M mit Mischbereifung</b> 8Jx19, 225/40 R19 8,5Jx19, 255/35 R19 Jetblack uni		1VX	<b>950,-</b> [798,32]	□	□	
Nur in Verbindung mit Modell M Sport						
			<b>650,-</b> [546,22]			□
In Verbindung mit M Sportpaket Pro			-,-	□	□	
<b>19" M Leichtmetallräder Doppelspeiche 792 M Bicolor mit Mischbereifung</b> 8Jx19, 225/40 R19 8,5Jx19, 255/35 R19 Cerium grey matt, glanzgedreht		1VZ	Serie			■
<b>19" M Leichtmetallräder Doppelspeiche 797 M Bicolor mit Mischbereifung</b> 8Jx19, 225/40 R19 8,5Jx19, 255/35 R19 Jetblack matt, glanzgedreht		1VY	<b>950,-</b> [798,32]	□	□	
Nur in Verbindung mit Modell M Sport						
			<b>450,-</b> [378,15]			□
In Verbindung mit M Sportpaket Pro			-,-	□	□	
<b>19" M Leichtmetallräder Doppelspeiche 893 M Bicolor mit Mischbereifung und Sportreifen*</b> 8,5Jx19, 245/35 ZR19 9,5Jx19, 255/35 ZR19 Jetblack uni, glanzgedreht		1W0	<b>1.500,-</b> [1.260,50]			□

\* Gegen Aufpreis auch mit Sportbereifung erhältlich. Die Sportreifen tragen signifikant zur Erhöhung des Verbrauchs und Reduzierung der Reichweite bei.

## BLEIBEN SIE IN DER SPUR.

Für die Originalbereifung Ihres BMW mit Erstzulassung ab 01.07.2020 und alle bei BMW erworbenen Komplettäder und Reifen mit Sternmarkierung erhalten Sie automatisch und ohne Zusatzkosten die 36-monatige BMW Reifenversicherung mit bis zu 100 % Kostenersatz im 1. Jahr. Erfahren Sie mehr unter [www.bmw.de/reifenversicherung](http://www.bmw.de/reifenversicherung) oder bei Ihrem BMW Partner. (Die BMW Reifenversicherung ist ein Produkt der Allianz Versicherungs-AG).

Die Angaben Kraftstoffverbrauch, CO<sub>2</sub>-Emissionen und Effizienzklasse gelten in Abhängigkeit von der gewählten Räderkategorie und Sonderausstattung. Den fahrzeugindividuellen Verbrauchswert nach NEFZ und WLTP erhalten Sie im BMW Online-Konfigurator unter [www.bmw.de/konfigurator](http://www.bmw.de/konfigurator) oder bei Ihrem BMW Partner.

■ Serienausstattung   □ Sonderausstattung   -,- Sonderausstattung ohne Mehr-/ Minderpreis



# FARBWELT EXTERIEUR.



■ Uni 668 Schwarz<sup>3</sup>



□ Uni 300 Alpinweiß<sup>1</sup>



□ Metallic A96 Mineralweiß



□ Metallic C4P M Brooklyn Grau<sup>2</sup>



□ Metallic 475 Saphirschwarz



□ Metallic C56 Thundernight



□ Metallic C31 M Portimao Blau<sup>2</sup>



□ Metallic A75 Melbourne Rot

**[Farbfelder]** Die hier abgebildeten Farbfelder sollen Ihnen einen ersten Eindruck der Farben und Materialien für Ihren BMW vermitteln. Erfahrungsgemäß können Druckfarben den Farbton der Lackierungen, Polster und Interieurleisten jedoch im Einzelfall nicht originalgetreu wiedergeben. Besprechen Sie daher gern die Farbwahl mit Ihrem BMW Partner vor Ort. Zudem kann man Ihnen dort auch Muster zeigen und bei speziellen Wünschen weiterhelfen.

<sup>1</sup> Serienmäßig erhältlich für Modell M Sport.

<sup>2</sup> Nur erhältlich für Modell M Sport, M Sportpaket Pro und M240i xDrive.

<sup>3</sup> Nicht erhältlich für M240i xDrive.

Die Verfügbarkeit einiger Ausstattungen, Funktionen und digitaler Dienste ist abhängig von Motorvarianten oder zusätzlichen Sonderausstattungen. Detaillierte Informationen zu Verfügbarkeiten, Laufzeiten und Kosten erhalten Sie bei Ihrem BMW Partner vor Ort.

# FARBWELT EXTERIEUR.

	SA-Nr.	EUR inkl. 19 % MwSt. [EUR ohne MwSt.]
UNI		
<b>Alpinweiß</b>	300	<b>300,-</b> [252,10]
In Verbindung mit Modell M Sport		<b>Serie</b>
<b>Schwarz</b>	668	<b>Serie</b>
METALLIC		
<b>Mineralweiß</b> <b>Saphirschwarz</b> <b>Thundernight</b> <b>Melbourne Rot</b>	A96 475 C56 A75	<b>750,-</b> [630,25]
<b>M Brooklyn Grau</b> <b>M Portimao Blau</b>	C4P C31	<b>750,-</b> [630,25]
Nur in Verbindung mit Modell M Sport		

# FARBWELT INTERIEUR.

## POLSTERFARBEN



■ Stoff-/Sensatec-Kombination KFSW Schwarz



□ Sensatec perforiert KHFY Canberrabeige



□ Sensatec perforiert KHRI Cognac



□ Sensatec perforiert KHSW Schwarz



□ Alcantara-/Sensatec-Kombination KGNL Schwarz mit Perforierung und Kontraststeppung Blau<sup>1,2</sup>



□ Leder Vernasca MAOI Oyster mit Dekorsteppung, Interieurfarbe Schwarz



□ Leder Vernasca MAPQ Cognac mit Dekorsteppung, Interieurfarbe Schwarz



□ Leder Vernasca MAG6 Tacorarot mit Dekorsteppung, Interieurfarbe Schwarz



□ Leder Vernasca MAH7 Schwarz mit Dekorsteppung, Interieurfarbe Schwarz



□ Leder Vernasca MANL Schwarz mit Kontraststeppung Blau, Interieurfarbe Schwarz<sup>1</sup>

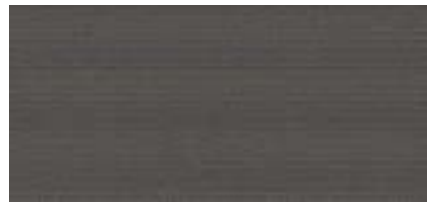
## INTERIEURLEISTEN



□ Interieurleisten Aluminium Mesheffect



□ M Interieurleisten Aluminium Tetragon<sup>1</sup>



■ Interieurleisten Dark Graphite matt<sup>3</sup>



□ Interieurleisten Schwarz hochglänzend<sup>2</sup>

■ Serienausstattung   □ Sonderausstattung

<sup>1</sup> Nur erhältlich für Modell M Sport und M240i xDrive.

<sup>2</sup> Serie für M240i xDrive.

<sup>3</sup> Nicht erhältlich für M240i xDrive.

Die Verfügbarkeit einiger Ausstattungen, Funktionen und digitaler Dienste ist abhängig von Motorvarianten oder zusätzlichen Sonderausstattungen. Detaillierte Informationen zu Verfügbarkeiten, Laufzeiten und Kosten erhalten Sie bei Ihrem BMW Partner vor Ort.

Bitte beachten Sie, dass auch bei bestimmungsgemäßem Gebrauch über kurz oder lang nicht behebbare Verunreinigungen auf den Sitzbezügen auftreten können. Dies kann insbesondere durch nicht farbechte Kleidung hervorgerufen werden.

Bitte beachten Sie, dass die Interieurfarbe abhängig von der gewählten Polsterfarbe ist.



# FARBWELT INTERIEUR.

SA-Nr. EUR inkl. 19 % MwSt. [EUR ohne MwSt.]

## POLSTER

### STOFF-/SENSATEC-KOMBINATION

<b>Schwarz</b>	KFSW	<b>Serie</b>
----------------	------	--------------

### ALCANTARA-/SENSATEC-KOMBINATION

<b>Schwarz mit Kontraststeppung Blau</b>	KGNL	<b>-,-</b>
--	------	------------

Nur in Verbindung mit Modell M Sport  
Nur in Verbindung mit Lehnenbreitenverstellung

In Verbindung mit M240i xDrive		<b>Serie</b>
--------------------------------	--	--------------

## SENSATEC

### Sensatec perforiert

<b>Canberra beige</b>	KH FY	<b>300,-</b> [252,10]
-----------------------	-------	-----------------------

In Verbindung mit Modell M Sport und M240i xDrive		<b>150,-</b> [126,05]
---	--	-----------------------

<b>Sensatec perforiert Cognac Sensatec perforiert Schwarz</b>	KH RI KH SW	<b>350,-</b> [294,12]
---	----------------	-----------------------

In Verbindung mit Modell M Sport		<b>150,-</b> [126,05]
----------------------------------	--	-----------------------

## LEDER

### Leder Vernasca

<b>Schwarz mit Kontraststeppung Blau</b>	MANL	<b>1.450,-</b> [1.218,49]
--	------	---------------------------

Nur in Verbindung mit Modell M Sport  
Nur in Verbindung mit Lehnenbreitenverstellung  
Nur in Verbindung mit M Sportsitze für Fahrer und Beifahrer

<b>Cognac mit Dekorsteppung</b>	MAPQ	<b>1.450,-</b> [1.218,49]
---------------------------------	------	---------------------------

Nur in Verbindung mit M Sportsitze für Fahrer und Beifahrer und Modell M Sport

<b>Tacorarot mit Dekorsteppung Oyster mit Dekorsteppung</b>	MAG6 MAOI	<b>1.650,-</b> [1.386,55]
---	--------------	---------------------------

Nur in Verbindung mit Lehnenbreitenverstellung

In Verbindung mit Modell M Sport und M240i xDrive		<b>1.450,-</b> [1.218,49]
---	--	---------------------------

<b>Schwarz mit Dekorsteppung</b>	MAH7	<b>1.650,-</b> [1.386,55]
----------------------------------	------	---------------------------

Nur in Verbindung mit Lehnenbreitenverstellung

In Verbindung mit Modell M Sport		<b>1.450,-</b> [1.218,49]
----------------------------------	--	---------------------------

## INTERIEURLEISTEN

<b>Interieurleisten Dark Graphite matt</b>	4P6	<b>Serie</b>
--	-----	--------------

<b>Interieurleisten Schwarz hochglänzend</b>	4AT	<b>150,-</b> [126,05]
--	-----	-----------------------

In Verbindung mit Modell M Sport		<b>-,-</b>
----------------------------------	--	------------

In Verbindung mit M240i xDrive		<b>Serie</b>
--------------------------------	--	--------------

<b>M Interieurleisten Aluminium Tetragon</b>	4KK	<b>150,-</b> [126,05]
--	-----	-----------------------

Nur in Verbindung mit Modell M Sport und M240i xDrive

<b>Interieurleisten Aluminium Mesheffect</b>	4KL	<b>300,-</b> [252,10]
--	-----	-----------------------

# SONDERAUSSTATTUNGEN.

	SA-Nr.	EUR inkl. 19 % MwSt. [EUR ohne MwSt.]	220i	220d	M240i xDrive
<b>AUSSTATTUNGSPAKETE</b>					
<b>M Sportpaket Pro</b> – 19" M Leichtmetallräder ohne Aufpreis – M Sportbremse rot oder blau, hochglänzend – M Leuchten Shadow Line – M Heckspoiler in Schwarz hochglänzend – M Hochglanz Shadow Line mit erweiterten Umfängen – M Sicherheitsgurte – HiFi Lautsprechersystem oder Harman Kardon Surround Sound System gegen Aufpreis – Sprint-Funktion – Sportliche Soundabstimmung im Innenraum im Fahrmodus Sport – Steptronic Sport Getriebe	33B	<b>2.800,-</b> [2.352,94]	<input type="checkbox"/>	<input type="checkbox"/>	
Nur in Verbindung mit Modell M Sport und Adaptiver LED-Scheinwerfer					
Ausstattungsalternativen mit reduziertem Preis Harman Kardon Surround Sound System, eine Übersicht aller verfügbaren Räder finden Sie im Abschnitt RÄDER UND REIFEN					
<b>EXTERIEUR</b>					
<b>BMW Individual Exterieur Line Aluminium satiniert</b> Ausführung in Schwarz hochglänzend: – Blende Spiegeldreieck – Spiegelschwert – Spiegelfuß – Spiegelbrille	3MB	<b>300,-</b> [252,10]	<input type="checkbox"/>	<input type="checkbox"/>	
Ausführungen in Aluminium satiniert: – Fensterschachtabdeckung – Fensterumrandung					
In Verbindung mit Modell M Sport					
<b>M Hochglanz Shadow Line</b> Ausführung in Schwarz hochglänzend: – Blende Spiegeldreieck – Spiegelschwert, Spiegelfuß, Spiegelbrille – Fensterumrandung – Fensterschachtabdeckung	760	<b>300,-</b> [252,10]	<input type="checkbox"/>	<input type="checkbox"/>	<input checked="" type="checkbox"/>
Im Umfang Modell M Sport enthalten					
<b>M Hochglanz Shadow Line mit erweiterten Umfängen</b> – Nierenrahmen in Schwarz hochglänzend – Endrohrblenden in Schwarz Chrom	7M9	<b>250,-</b> [210,08]	<input type="checkbox"/>	<input type="checkbox"/>	<input type="checkbox"/>
Für M240i xDrive: – Aircurtain-Blenden vorne in Schwarz hochglänzend – Spiegelkappen in Schwarz hochglänzend					
Nur in Verbindung mit Modell M Sport M Hochglanz Shadow Line					
Im Umfang M Sportpaket Pro enthalten					
<b>Entfall Zusatz-Schriftzug außen</b> von den Seitenwänden vorn	3DZ	<b>-,-</b>	<input type="checkbox"/>	<input type="checkbox"/>	<input type="checkbox"/>
<b>INTERIEUR</b>					
<b>M Lederlenkrad</b> – 3-Speichendesign – Lenkradkranz in Leder Walknappa schwarz mit schwarzer Naht – ausgeformte Daumenauflagen – M Emblem auf Lenkradkranz	710	<b>220,-</b> [184,87]	<input type="checkbox"/>	<input type="checkbox"/>	<input checked="" type="checkbox"/>
Im Umfang Modell M Sport enthalten					
<b>Lenkradheizung</b> erwärmt nach Einschalten in kürzester Zeit den Lenkradkranz auf eine angenehme Temperatur	248	<b>200,-</b> [168,07]	<input type="checkbox"/>	<input type="checkbox"/>	<input type="checkbox"/>
<b>M Akzentflächen, illuminiert</b> Akzentflächen in den Türflächen in den M Streifen	43A	<b>200,-</b> [168,07]	<input type="checkbox"/>	<input type="checkbox"/>	<input type="checkbox"/>
Nur in Verbindung mit Modell M Sport					
<b>M Dachhimmel Anthrazit</b>	775	<b>250,-</b> [210,08]	<input type="checkbox"/>	<input type="checkbox"/>	<input checked="" type="checkbox"/>
In Verbindung mit Modell M Sport					

# SONDERAUSSTATTUNGEN.

	SA-Nr.	EUR inkl. 19 % MwSt. [EUR ohne MwSt.]	220i	220d	M240i xDrive
<b>ENTERTAINMENT</b>					
<b>Harman Kardon Surround Sound System</b> digitaler Verstärker mit individuell einstellbarem Equalizing, 464 W Verstärkerleistung, 9 Kanäle Lautsprecherblenden mit Harman Kardon Schriftzug	688	<b>850,-</b> [714,29]	<input type="checkbox"/>	<input type="checkbox"/>	
14 Lautsprecher: – 1 Center-Hochtöner in der Mitte der Instrumententafel – 1 Center-Mitteltöner in der Mitte der Instrumententafel – 2 Hochtöner in den vorderen Türverkleidungen – 2 Mitteltöner in den vorderen Türverkleidungen – 2 Zentralbässe unter den Vordersitzen – 2 Mitteltöner in den hinteren Türverkleidungen – 2 Hochtöner in der Heckablage – 2 Mitteltöner in der Heckablage		<b>550,-</b> [462,18]			<input type="checkbox"/>
In Verbindung mit M Sportpaket Pro		<b>550,-</b> [462,18]	<input type="checkbox"/>	<input type="checkbox"/>	
<b>HiFi Lautsprechersystem</b> HiFi-Lautsprechersystem, digitaler Verstärker, 205 W Verstärkerleistung.	676	<b>300,-</b> [252,10]	<input type="checkbox"/>	<input type="checkbox"/>	<input checked="" type="checkbox"/>
10 Lautsprecher: – 1 Mitteltöner in der Armaturentafel – 3 Hochtöner in den Spiegeldreiecken und der Instrumententafel – 4 Mitteltöner in den Türverkleidungen vorne und Seitenverkleidung hinten – 2 Zentralbässe unter den Vordersitzen					
Im Umfang M Sportpaket Pro enthalten					
<b>INFORMATION UND KOMMUNIKATION</b>					
<b>BMW Live Cockpit Professional</b> Anzeigeverbund bestehend aus einem volldigitalem 12,3" Instrumentendisplay und einem hochauflösendem 10,25" Control Display, BMW Operating System 7 mit variablen, konfigurierbaren Widgets	6U3	<b>2.950,-</b> [2.478,99]	<input type="checkbox"/>	<input type="checkbox"/>	
– Navigationsfunktion – Intuitive Bedienmöglichkeiten: BMW Intelligent Personal Assistant (Natürliche Sprachbedienung per Kommando „Hey BMW“), Touch- bedienung am Control Display – BMW Controller mit Dreh-, Drück- und Touchfunktion, Direktwahltasten, optional BMW Gestensteuerung – Fahrerprofil: ermöglicht es persönliche Einstellungen (Sitz, Klima, Navigation, Entertainment, etc.) in einem Fahrerprofil zu speichern und mit einem Schlüssel zu verknüpfen, Nutzungsvoraussetzung: BMW ID (ConnectedDrive Account). – Tuner mit Diversity-Empfang und RDS – 2 USB-Anschlüsse zum Laden und zur Übertragung von Daten (z. B. Mediaplayer) – Bluetooth / WiFi Schnittstelle – 4G LTE Connectivity: festverbaute SIM-Karte mit 4G Netz im Fahrzeug – Remote Software Upgrade: ermöglicht over-the-air Upgrades der Software des gesamten Fahrzeugs, inkl. Qualitätsverbesserungen und Erweiterung von Funktionen		<b>1.950,-</b> [1.638,66]			<input type="checkbox"/>
<b>BMW Live Cockpit Plus</b> Anzeigeverbund bestehend aus einer Instrumentenkombination mit 5,1" Display und einem hochauflösenden 10,25" Control Display, BMW Operating System 7 mit variablen, konfigurierbaren Widgets	6U2	<b>1.700,-</b> [1.428,57]	<input type="checkbox"/>	<input type="checkbox"/>	
– Navigationsfunktion – Intuitive Bedienmöglichkeiten: BMW Intelligent Personal Assistant (Natürliche Sprachbedienung per Kommando „Hey BMW“, Touch- bedienung am Control Display, BMW Controller mit Dreh-, Drück- und Touchfunktion, Direktwahltasten – Fahrerprofil: ermöglicht persönliche Einstellungen (Sitz, Klima, Navigation, Entertainment, etc.) in einem Fahrerprofil zu speichern und mit einem Schlüssel zu verknüpfen, Nutzungsvoraussetzung: BMW ID (ConnectedDrive Account) – Tuner mit Diversity-Empfang und RDS – 2 USB-Anschlüsse zum Laden und zur Übertragung von Daten (z. B. Mediaplayer) – Bluetooth / WiFi Schnittstelle – 4G LTE Connectivity: festverbaute SIM-Karte mit 4G Netz – Remote Software Upgrade: ermöglicht over-the-air Upgrades der Software des gesamten Fahrzeugs, inkl. Qualitätsverbesserungen und Erweiterung von Funktionen		–,-			<input type="checkbox"/>
<b>BMW Head-Up Display</b> vollfarbige Projektion fahrrelevanter und situationspezifischer Informationen auf die Frontscheibe	610	<b>900,-</b> [756,30]			<input type="checkbox"/>
– Anzeige von Navigationshinweisen, Geschwindigkeit, spezifische Verkehrsschilder (z. B. Überholverbot), Warnhinweise von Fahrerassistenzsystemen, situatives Einblenden von Entertainment- und Kommunikationslisten, Darstellung von BMW EfficientDynamics Funktionsinhalten, Meldungen der Check Control – 3D-Graphik für realitätsnahe Darstellung von Abbiegungen und Kreuzungen – Benutzergerechte Einstellung über BMW Controller möglich – Großflächige Anzeige mit einem Bildabstand von ca. 2,3 m – automatischer Helligkeitsregelung					
Die Anzeigen des BMW Head-Up Displays sind mit polarisierten Sonnenbrillen nur eingeschränkt erkennbar.					
Die eingeblendeten Inhalte sind ausstattungsabhängig. Einblendungen setzen den Erwerb weiterer Sonderausstattungen voraus.					
Nur in Verbindung mit BMW Live Cockpit Professional / BMW Live Cockpit Plus					
<b>Telefonie mit Wireless Charging</b> Drahtlose Verbindung des Telefons mit dem Fahrzeug.	6NW	<b>400,-</b> [336,13]	<input type="checkbox"/>	<input type="checkbox"/>	<input type="checkbox"/>
Ablage für Smartphone vorn vor den Cupholdern mit induktiver / kabelloser Ladefunktion gemäß Qi-Standard für geeignete Mobiltelefone (inklusive LED Ladestatusanzeige und Handy Vergessens Warnung) und Verbindung zur Außenantenne.					
Erweiterte Funktionalitäten (z. T. abhängig vom Bluetooth-/USB-Gerät): – verbesserte Freisprechfähigkeit für Beifahrer durch ein zweites Mikrofon – 2 Handys und ein Audio-Player gleichzeitig per Bluetooth koppelbar – WLAN Hotspot Vorbereitung: Nutzung der im Fahrzeug festverbauten SIM-Karte (nur in Verbindung mit SA 6WD WLAN Hotspot) – Darstellung von Kontaktfotos aus dem Adressbuch des Kundentelephons am Control Display – Softwareupdate für Multimedia und Telefonie über USB-Schnittstelle					



# SONDERAUSSTATTUNGEN.

	SA-Nr.	EUR inkl. 19 % MwSt. [EUR ohne MwSt.]	220i	220d	M240i xDrive
<b>ANTRIEB</b>					
<b>Steptronic Sport Getriebe</b> – 8-Gang Automatik mit Steptronic – Schaltpunktanzeige im manuellen Modus – Leerlaufsegeln im ECO PRO- und Comfort-Modus – Schaltwippen am Lenkrad – Launch Control  Im Umfang M Sportpaket Pro enthalten	2TB	150,- [126,05]	<input type="checkbox"/>	<input type="checkbox"/>	<input checked="" type="checkbox"/>
<b>Steptronic Getriebe</b> – 8-Gang Automatik mit Steptronic – Schaltpunktanzeige im manuellen Modus – Leerlaufsegeln im ECO PRO- und Comfort-Modus	205		<input checked="" type="checkbox"/>	<input checked="" type="checkbox"/>	
<b>FAHRWERK, BREMSEN UND LENKUNG</b>					
<b>Adaptives M Fahrwerk</b> – straffere Feder-/Dämpferauslegung – durch elektronisch geregelte Dämpfer, die radindividuell angesteuert werden, deutlich erhöhte Sportlichkeit unter Beibehaltung eines hohen Komfortlevels – angepasste Lenkübersetzung durch Koppelung zur SA ZVL Variable Sportlenkung inkl. Servotronic – entsprechende elasto-/kinematische Auslegung (erhöhter Sturz, Karosserie Maßnahmen zur Steifigkeitserhöhung) – Änderung der Abstimmung je nach Einstellung des Fahrerlebnisschalters (z.B. bei Sport dynamischeres/agileres Fahrverhalten), – Erweiterung des Fahrerlebnisschalters um den Adaptiven Modus (situationsgerechte Anpassung der Dämpfkräfte)	2VF	550,- [462,18]			<input type="checkbox"/>
<b>Serienfahrwerk</b> Abwahlmöglichkeit von SA 704 M Sportfahrwerk auf SA 225 Serienfahrwerk  Nur in Verbindung mit Modell M Sport	225	–,-	<input type="checkbox"/>	<input type="checkbox"/>	
<b>M Sportfahrwerk</b>	704	550,- [462,18]	<input type="checkbox"/>	<input type="checkbox"/>	<input checked="" type="checkbox"/>
<b>M Sportbremse, dunkelblau metallic</b> – Vorderachse: Vierkolben-Festsättel in Alu-Leichtbauausführung; Hinterachse: Einkolbenfaustsattel – dunkelblau lackierte Bremssättel mit „M“ Schriftzug – erhöhte thermische Belastbarkeit – sportlicheres Bremspedalgefühl  Nur in Verbindung mit Modell M Sport Nur in Verbindung mit Adaptivem M Fahrwerk / M Sportfahrwerk Im Umfang M Sportpaket Pro enthalten	3M1	650,- [546,22]	<input type="checkbox"/>	<input type="checkbox"/>	<input checked="" type="checkbox"/>
<b>M Sportbremse, rot hochglänzend</b> – Vorderachse: Vierkolben-Festsättel in Alu-Leichtbauausführung; Hinterachse: Einkolbenfaustsattel – rot lackierte Bremssättel mit M Schriftzug – erhöhte thermische Belastbarkeit – sportlicheres Bremspedalgefühl  Nur in Verbindung mit Modell M Sport Nur in Verbindung mit M Sportfahrwerk bzw. Adaptives M Fahrwerk	3M2	650,- [546,22]	<input type="checkbox"/>	<input type="checkbox"/>	<input type="checkbox"/>

# SONDERAUSSTATTUNGEN.

	SA-Nr.	EUR inkl. 19 % MwSt. [EUR ohne MwSt.]	Z20i	Z20d	M240i xDrive
<b>ASSISTENZSYSTEME</b>					
<p><b>Driving Assistant</b>                      Kamera- und radarbasiertes Fahrerassistenzsystem bestehend aus:                      Spurverlassenswarnung, Spurwechselwarnung und Frontkollisionswarnung mit Bremsengriff, Querverkehrswarnung hinten, Prävention Heckkollision sowie Speed Limit Info mit manuellem Speed Limit Assist.</p> <p>– Spurverlassenswarnung:                      Erkennt Spurmarkierungen ab ca. 70 km/h und warnt per Lenkrad-Vibration sowie mit einer aktivem Lenkrückführung vor einem ungewollten Verlassen der Fahrspur. Bei gesetztem Blinker bzw. Tipp-Blinker unterdrückt (gewollter Spurwechsel). Anzeige in der Instrumentenkombination.</p> <p>– Spurwechselwarnung:                      Dient zur permanenten Überwachung der seitlichen Fahrzeugumgebung, Erkennen von Fahrzeugen im „toten Winkel“ ab 20 km/h bei gewolltem Spurwechsel (gesetzter Blinker bzw. Tipp-Blinker), haptische Warnung am Lenkrad (Vibration) und blinkendes Symbol im Außenspiegel.</p> <p>– Auffahr- und Personenwarnung mit City-Bremsfunktion:                      Die Frontkollisionswarnung mit Bremsengriff bestehend aus Auffahr- / Personenwarnung mit City-Bremsfunktion ermöglicht Warnung und Bremsung in einem Geschwindigkeitsbereich von ca. 5 km/h bis 85 km/h auf Fahrzeuge, in einem Geschwindigkeitsbereich von 5 km/h bis 65 km/h auf Personen und Radfahrer. Reagiert auch auf stehende Ziele. Kann ein Unfall nicht mehr vollständig vermeiden werden, hilft die City-Bremsfunktion der Bremsengriff die Aufprallgeschwindigkeit und somit die Unfallschwere zu verringern. Die Auffahrwarnung warnt zusätzlich vor einer Kollision mit einem vorausfahrenden Fahrzeug bei höheren Geschwindigkeiten (&gt;85 km/h), sowie Vorkonditionierung der Bremsen für schnelleres Ansprechen und kürzere Bremswege.</p> <p>– Die Querverkehrswarnung hinten:                      Unterstützt den Fahrer z. B. beim rückwärtigen Ausparken und warnt vor möglichen Kollisionen mit Querverkehr bei schlecht einsehbaren Verkehrssituationen.</p> <p>– Prävention Heckkollision:                      Erkennt über rückwärtige Sensoren drohende Heckkollisionen und warnt den nachfolgenden Verkehr per Warnblinkanlage (Blinken in doppelter Frequenz). Zusätzlich werden präventive Schutzmaßnahmen in unvermeidbaren Unfallsituationen eingeleitet (z. B. Gurtstraffung, Schließen der Scheiben etc.).</p> <p>– Speed Limit Info:                      Mit Anzeige vorausliegender Geschwindigkeitsbegrenzungen und Überholverbotsanzeige sowie der manuelle Speed Limit Assist, welcher die Übernahme einer erkannten Geschwindigkeitsbegrenzung als Setzgeschwindigkeit für die Limiter-Funktion und die Geschwindigkeitsregelung ermöglicht.</p> <p>Bitte beachten: Die in der Sonderausstattung enthaltenen Systemumfänge unterstützen nur innerhalb definierter Systemgrenzen. Verantwortung und Reaktion auf das reale Verkehrsgeschehen verbleiben beim/bei der jeweiligen Fahrer/-in. Die Funktion kann bei Dunkelheit, Nebel und starkem Gegenlicht eingeschränkt sein.</p> <p>Nur in Verbindung mit Innen- und Außenspiegelpaket</p>	5AS	<b>750,-</b> [630,25]	<input type="checkbox"/>	<input type="checkbox"/>	<input type="checkbox"/>
<p><b>Aktive Geschwindigkeitsregelung mit Stop&amp;Go-Funktion</b>                      Kamera- und radarbasiertes Fahrerassistenzsystem bestehend aus Geschwindigkeitsregelung mit Abstandsregelung, Speed Limit Info inkl. Überholverbotsanzeige, manuellem Speed Limit Assist, Frontkollisionswarnung mit Bremsengriff.</p> <p>Abstandsregelung mit Stop&amp;Go-Funktion ermöglicht:                      – Abstandsregelung zu vorausfahrenden Fahrzeugen über Radarsensor im Stoßfänger.                      – Automatische Kolonnenfolge (nur Längsführung), im stockenden Verkehr und im Stau bis zum Stillstand des Fahrzeugs.                      – Automatisches Anfahren nach kurzen Standzeiten (1 –3 s)                      – Bedienung der Aktiven Geschwindigkeitsregelung über Multifunktion am Lenkrad. Wunschgeschwindigkeit (30 km/h –160 km/h) und Abstand (4 Stufen) einstellbar.                      – Funktion erkennt auch stehende Fahrzeuge als Zielobjekte.                      – Umschalten auf Geschwindigkeitsregelung ohne Abstandsregelung möglich.</p> <p>– Speed Limit Info inkl. Überholverbotsanzeige mit Anzeige vorausliegender Geschwindigkeitsbegrenzungen und Überholverbotsanzeige.</p> <p>– (Manueller) Speed Limit Assist:                      Die Funktion Speed Limit Assist kombiniert Speed Limit Info mit der aktiven Geschwindigkeitsregelung und ermöglicht durch zusätzliche Bestätigung die Übernahme einer beim Vorbeifahren erkannten Geschwindigkeitsbegrenzung in die Aktive Geschwindigkeitsregelung mit Stop&amp;Go-Funktion.</p> <p>Frontkollisionswarnung mit Bremsengriff bestehend aus Auffahrwarnung mit Bremsfunktion, Personenwarnung mit City-Bremsfunktion und adaptivem Bremsassistenten ermöglicht:                      – situationsabhängige Vorbefüllung der Bremsanlage und Absenken der Auslöseschwelle des Bremsassistenten zur Bereitstellung der maximalen Bremsleistung in kollisionssträchtigen Fahrsituationen.                      – Reaktion auf vorausfahrende Fahrzeuge in einem Geschwindigkeitsbereich von 5–200 km/h                      – Reaktion auf stehende Ziele bis 85 km/h                      – Reaktion auf Radfahrer und Fußgänger in einem Geschwindigkeitsbereich von 5 – 85 km/h</p> <p>Bitte beachten: Die in der Sonderausstattung enthaltenen Systemumfänge unterstützen nur innerhalb definierter Systemgrenzen. Verantwortung und Reaktion auf das reale Verkehrsgeschehen verbleiben beim/bei der jeweiligen Fahrer/-in.</p>	SDF	<b>500,-</b> [420,17]	<input type="checkbox"/>	<input type="checkbox"/>	<input type="checkbox"/>

# SONDERAUSSTATTUNGEN.

	SA-Nr.	EUR inkl. 19 % MwSt. [EUR ohne MwSt.]	Z20i	Z20d	M240i xDrive
<p><b>Parking Assistant Plus</b> Kamera- und ultraschallbasiertes Assistenzsystem bestehend aus Surround View System und Remote 3D View sowie den Funktionen der SA 5DM Parking Assistant und SA 508 Park Distance Control (PDC).</p> <p>– Surround View System: Bietet die kamerabasierten Funktionen Top View, Panorama View und 3D View. Kameras vorne, hinten und in den Außenspiegeln ermöglichen einen 360°-Rundumblick um das Fahrzeug inklusive einer dreidimensionalen Visualisierung. Panorama View hinten und vorn macht das Herantasten an Kreuzungen und Ausfahrten sicherer. Eine zusätzliche Darstellung zeigt auf dem Control Display die Situation rechts und links vom Fahrzeug an. Die eingeblendeten Positionierungslinien erleichtern die Positionierung an der Haltelinie. Die Funktion wird über die Panorama-View-Taste aktiviert. Automatische Aktivierung über Speicherung persönlicher Ortspunkte möglich (nur mit Navigation). Der Blick nach vorne oder hinten ist abhängig vom eingelegten Gang.</p> <p>– Remote View 3D: Übertragung von statischen Bildern des 3D View via Mobilfunk auf mobile Endgeräte (nur in Verbindung mit SA 6AP Remote Services). In der Rundumsicht lässt sich das Fahrzeug und seine Umgebung aus einer beliebigen Perspektive betrachten.</p> <p>Bitte beachten: Die in der Sonderausstattung enthaltenen Systemumfänge unterstützen nur innerhalb definierter Systemgrenzen. Verantwortung und Reaktion auf das reale Verkehrsgeschehen verbleiben beim/bei der jeweiligen Fahrer/-in.</p> <p>Der Fahrer ist dafür verantwortlich, dass der automatisierte Parkvorgang der Straßenverkehrsordnung gemäß stets überwacht wird.</p> <p>Nur in Verbindung mit Innen- und Außenspiegelpaket</p>	5DN	<b>1.350,-</b> [1.134,45]	<input type="checkbox"/>	<input type="checkbox"/>	<input type="checkbox"/>
<p><b>Parking Assistant</b> Kamera- und ultraschallbasiertes Assistenzsystem bestehend aus Parkassistent, Active PDC, Rückfahrassistent, Einparkhilfe Seite und der Rückfahrkamera.</p> <p>– Parkassistent: Der Parkassistent erleichtert das Einparken in Längs- und Querparklücken, sowie beim Ausparken aus Parklücken parallel zur Fahrbahn. Dazu vermisst das System mögliche Parklücken bei der Vorbeifahrt mit Geschwindigkeiten unter ca. 35 km/h, auch ohne vorherige Aktivierung. Nach Anzeige im Zentralen Display und Aktivierung durch den Fahrer übernimmt der Parkassistent die komplette Fahrzeugführung mit Lenkung, Bremsen und Gangwahl. Aktivierung bei Einlegen des Rückwärtsganges bzw. der Getriebeposition R oder manuell über Taste bei unter 35 km/h. Die Funktion kann durch den Fahrer jederzeit übersteuert werden.</p> <p>– Active Park Distance Control: Schadensvermeidung bzw. Schadensminimierung beim Rückwärtseinparken (bis zu 5 km/h) mit Reaktion auf kollisionskritische Hindernisse im Heck- und Seitenbereich. Bei betätigtem Fahrpedal und dem Auftreten eines Hindernisses erfolgt ein leichtes Anbremsen zur Warnung des Fahrers. Bei nicht betätigtem Fahrpedal und sehr geringem Abstand zum Hindernis bremsst die Funktion mit maximal möglicher Bremskraft bis zum Stillstand um eine Kollision zu vermeiden bzw. den Schaden zu verringern.</p> <p>– Rückfahrassistent: Die Funktion speichert in Vorwärtsfahrt bis zu einer Geschwindigkeit von 36 km/h die letzten 50 m eines vom Fahrer selbst ausgeführten Einfahrtsweges ab, um diesen Weg auf Fahrerwunsch beim Zurücksetzen wieder abzufahren. Dabei wird der Fahrer von der Lenkarbeit entlastet und kann sich so voll auf die Überwachung der Fahrzeugumgebung konzentrieren. Der Fahrer hat die Verantwortung für die Längsführung über Gas und Bremse (Geschwindigkeit &lt; 10 km/h) und die Fahrzeugumfeldüberwachung, um Kollisionen mit Objekten im Fahrzeugumfeld zu vermeiden.</p> <p>– Einparkhilfe Seite: Unterstützt bei der Schadensminimierung in Rangiersituationen. Auf Basis von Park Distance Control merkt sich das System Hindernisse beim Vorbeifahren und zeigt deren Abstand zum Seitenbereich des Fahrzeugs im Control Display an.</p> <p>– Rückfahrkamera: Unterstützt den Fahrer beim rückwärts Einparken und Rangieren im Geschwindigkeitsbereich von unter 20 km/h durch Abbilden des hinteren Fahrzeugbereichs am Control Display. Die Funktion bietet eine bessere Übersicht beim Rückwärtsfahren. Interaktive Spurlinien zeigen die Trajektorie des Fahrzeugs. In Verbindung mit Park Distance Control erscheint die Abstandsinformation im Kamerabild. Aktivierung erfolgt durch Einlegen des Rückwärtsganges. Einbauort der Kamera ist in der Heckklappe</p> <p>Bitte beachten: Die in der Sonderausstattung enthaltenen Systemumfänge unterstützen nur innerhalb definierter Systemgrenzen. Verantwortung und Reaktion auf das reale Verkehrsgeschehen verbleiben beim/bei der jeweiligen Fahrer/-in.</p> <p>Der Fahrer ist dafür verantwortlich, dass der automatisierte Parkvorgang der Straßenverkehrsordnung gemäß stets überwacht wird.</p>	5DM	<b>600,-</b> [504,20]	<input type="checkbox"/>	<input type="checkbox"/>	<input type="checkbox"/>
<p><b>BMW Drive Recorder</b> Der DriveRecorder ermöglicht die Aufnahme eines Videos von der Fahrzeugumgebung und das Abspielen dieses Videos auf dem zentralen Informationsdisplay oder über USB-Export auch auf dem CE-Device. Wichtige Fahrzeuginformationen, wie z.B. Geschwindigkeit, GPS-Position werden synchron mit dem Video gespeichert.</p> <p>Nur in Verbindung mit Parking Assistant Plus</p>	6DR	<b>200,-</b> [168,07]	<input type="checkbox"/>	<input type="checkbox"/>	<input type="checkbox"/>



# SONDERAUSSTATTUNGEN.

	SA-Nr.	EUR inkl. 19 % MwSt. [EUR ohne MwSt.]	220i	220d	M240i xDrive
<b>SICHERHEIT</b>					
<b>M Sicherheitsgurte</b> Sicherheitsgurte vorne und hinten in Schwarz mit M spezifischen Streifen  Nur in Verbindung mit Modell M Sport	4GQ	<b>300,-</b> [252,10]	<input type="checkbox"/>	<input type="checkbox"/>	<input type="checkbox"/>
<b>Reifenpannenset</b> – Reifendichtmittelflasche – elektrisch betriebener 12-V-Kompressor (zum Anschluss an 12-V-Steckdose) – im Ablagefach im Gepäckraum	2VC	<b>50,-</b> [42,02]	<input type="checkbox"/>	<input type="checkbox"/>	<input type="checkbox"/>
<b>SICHT</b>					
<b>Adaptiver LED-Scheinwerfer</b> – Abbiegelicht erzeugt eine bessere Ausleuchtung in engen Kurven und bei Abbiegevorgängen. – adaptives Kurvenlicht verbessert die Ausleuchtung in Kurvenfahrten – prädiktives (GPS-gesteuertes, vorausschauendes) Kurvenlicht, Abbiegelicht und Kreisverkehrlicht – Dynamische Lichtverteilung (Stadt-, Autobahn-, Landstraßenlicht) erzeugt unterschiedliche Lichtverteilung optimiert auf die Fahrbahn – blendfreier Fernlichtassistent blendet automatisch andere Verkehrsteilnehmer aus, ohne das Fernlicht komplett zu deaktivieren	552	<b>550,-</b> [462,18]	<input type="checkbox"/>	<input type="checkbox"/>	<input type="checkbox"/>
<b>M Leuchten Shadow Line</b> Ausführung ausgewählter Chromelemente der Leuchte in Dunkel, kein Einfluss auf Leuchtfarbe und -intensität  Nur in Verbindung mit Adaptiver LED-Scheinwerfer  Im Umfang M Sportpaket Pro enthalten	3MF	<b>250,-</b> [210,08]	<input type="checkbox"/>	<input type="checkbox"/>	<input type="checkbox"/>
<b>Fernlichtassistent</b> – automatisches Ein- und Ausschalten des Fernlichtes abhängig von der Verkehrssituation – Steuerung über Sensor an der Vorderseite des Innenspiegels  In Verbindung mit Adaptiver LED-Scheinwerfer	5AC	<b>160,-</b> [134,45]	<input type="checkbox"/>	<input type="checkbox"/>	<input type="checkbox"/>
<b>Innen- und Außenspiegelpaket</b> Innen- und Außenspiegel Fahrerseite, mittels eingebauter Sensorik automatisch abblendend: – Außenspiegel Fahrerseite, asphärisch, elektrochrom – Außenspiegel Beifahrerseite, konvex, ohne automatische Abblendfunktion – Anklappfunktion Außenspiegel, elektrisch – Bordsteinautomatik Außenspiegel auf Beifahrerseite – Bedienelemente beleuchtet	430	<b>330,-</b> [277,31]	<input type="checkbox"/>	<input type="checkbox"/>	<input type="checkbox"/>
<b>Ambientes Licht</b> mit Ambiente-Lichtdesigns – LED-Auflicht (Wasserfallbeleuchtung) – Ambiente Türaschenbeleuchtung – Ambiente Centerstackbeleuchtung (Centerstack Ablagefach Beleuchtung) – Ambiente Fußraumleuchte vorne und hinten – Ambiente Instrumententafelbeleuchtung – Ambiente Türspiegelbeleuchtung – Konturenbeleuchtung Türverkleidung vorne und hinten – umfasst 6 vordefinierte wählbare Lichtdesigns in verschiedenen Farben mit Kontur- und Ambientebeleuchtung – zusätzlich inszeniert der Welcome Light Carpet im Ein- und Ausstiegsbereich links und rechts durch Lichtprojektion eine ambiente Lichtgrafik (integrierte Lichtquelle im Seitenschweller links und rechts)  Nur in Verbindung mit Interieurleisten Schwarz hochglänzend / M Interieurleisten Aluminium Tetragon / Interieurleisten Aluminium Mesheffect  In Verbindung mit Modell M Sport	4UR	<b>350,-</b> [294,12]	<input type="checkbox"/>	<input type="checkbox"/>	<input checked="" type="checkbox"/>
<b>SITZKOMFORT</b>					
<b>Sitzverstellung, elektrisch, mit Memory</b> – elektrisch verstellbar: Sitzhöhe, Lehnenneigung, Sitzposition, Sitzflächenneigung – Fahrersitz mit Sitzmemory, 2 Positionen speicherbar inklusive Spiegelposition – Außenspiegel: Memoryfunktion, Bordsteinautomatik	459	<b>950,-</b> [798,32]	<input type="checkbox"/>	<input type="checkbox"/>	<input type="checkbox"/>
<b>Lordosenstütze für Fahrersitz</b> Die Lordosenstütze für den Fahrersitz ist elektrisch in Höhe und Tiefe verstellbar	488	<b>150,-</b> [126,05]	<input type="checkbox"/>	<input type="checkbox"/>	<input type="checkbox"/>
<b>Lehnenbreitenverstellung für Fahrersitz</b> Nur in Verbindung mit Alcantara-/Sensatec-Kombination Schwarz mit Kontraststeppung Blau / Leder Vernasca Tacorarot mit Dekorsteppung / Schwarz mit Kontraststeppung Blau/ Oyster mit Dekorsteppung	490	<b>-,-</b>	<input type="checkbox"/>	<input type="checkbox"/>	<input type="checkbox"/>
<b>Sitzheizung für Fahrer und Beifahrer</b> – sorgt für eine angenehme Wärme der Sitze bei niedrigen Temperaturen – Wärme kann 3-stufig geregelt werden	494	<b>350,-</b> [294,12]	<input type="checkbox"/>	<input type="checkbox"/>	<input type="checkbox"/>

# SONDERAUSSTATTUNGEN.

	SA-Nr.	EUR inkl. 19 % MwSt. [EUR ohne MwSt.]	220i	220d	M240i xDrive
<b>KLIMAKOMFORT</b>					
<b>Glasdach, elektrisch</b> – mit elektrisch bedienbarem Glasdach und Innenhimmel – integrierter Windabweiser	403	<b>900,-</b> [756,30]	<input type="checkbox"/>	<input type="checkbox"/>	<input type="checkbox"/>
<b>Sonnenschutzverglasung</b> reduziert bei Sonneneinstrahlung die Aufheizung des Fahrzeuginnenraums, stärker eingefärbte Verglasung ab der B-Säule im hinteren Fahrzeugbereich bewirkt eine stärkere Absorption des Sonnenlichtes für diese Flächen	420	<b>350,-</b> [294,12]	<input type="checkbox"/>	<input type="checkbox"/>	<input type="checkbox"/>
<b>TRANSPORT UND STAURAUUM</b>					
<b>Anhängerkupplung mit abnehmbarem Kugelkopf</b>	235	<b>800,-</b> [672,27]	<input type="checkbox"/>	<input type="checkbox"/>	<input type="checkbox"/>
<b>WEITERE FUNKTIONEN</b>					
<b>Komfortzugang</b> beinhaltet folgende Funktionen: – schlüsselloser Zugang zum Fahrzeug – Welcome Inszenierung bei Annäherung ans Fahrzeug – automatische Entriegelung bei Annäherung ans Fahrzeug (in Fahrzeugrichtung) – automatische Verriegelung beim Entfernen vom Fahrzeug	322	<b>500,-</b> [420,17]	<input type="checkbox"/>	<input type="checkbox"/>	<input type="checkbox"/>
<b>Alarmanlage</b> zur Überwachung der Türen, Front- und Heckklappe, inklusive Innenraumschutz, Neigungsalarmgeber und Notstromsirene	302	<b>500,-</b> [420,17]	<input type="checkbox"/>	<input type="checkbox"/>	<input type="checkbox"/>
<b>M Technik Paket</b> – Die erhöhte Wärmekapazität des Bremssystems und das Kühlsystem garantieren eine langanhaltende hohe Leistungsfähigkeit unter extremen (rennsportähnliche) Fahrverhalten (speziell in Kombination mit hohen Außentemperaturen) – beinhaltet Upgrades für das Antriebsstrangkühlsystem und für die Standard M Sportbremse – Fahrzeugspezifische High Performance Bereifung auf exklusivem, breitem Felgendesign – Radlaufverbreiterungen in Wagenfarbe (Spats)	33T	<b>320,-</b> [268,91]			<input type="checkbox"/>
Nur in Verbindung mit 19" M Leichtmetallräder Doppelspeiche 893 M Bicolor mit Mischbereifung und Sportreifen					







## ORIGINAL BMW ZUBEHÖR.

Intensive Fahrerlebnisse, nochmals gesteigert: Zu einem original BMW passt am besten Original BMW Zubehör. Ob Räder und Reifen, Transport- und Gepäckraumlösungen, Innenraum-Zubehör, Kommunikation, Information und Technik, Ladezubehör oder M Performance Parts – mit Original BMW Zubehör finden Sie genau die individuelle Lösung, mit der Sie Fahrfreude nochmals ganz neu erleben.



## RÄDER UND REIFEN.

Mit den Original BMW Komplettträgern erreichen Sie sicher Ihr Ziel und unterstreichen den sportlichen Auftritt Ihres BMW bereits auf den ersten Blick. Was Sie jedoch nicht sofort erkennen: Sie sind passgenau auf Ihren BMW zugeschnitten, durchlaufen aufwendigste Tests mit intensiven Material- und Funktionsprüfungen und wurden in enger Kooperation mit führenden Reifenherstellern entwickelt – individuell abgestimmt auf die Fahrdynamik und Formensprache jedes einzelnen BMW Modells.

## TRANSPORT- UND GEPÄCKKRAUMLÖSUNGEN.

Das Original BMW Zubehör bietet Ihnen ein breites Spektrum an Transport- und Gepäckraumlösungen. Entsprechend Ihren persönlichen Wünschen und Interessen schaffen Sie damit zusätzlichen Platz, wann und wo immer Sie ihn benötigen. Ob es um Trägersysteme oder um Zubehör für den Gepäckraum geht – Sie können sich jederzeit darauf verlassen, dass das Original BMW Zubehör genau auf Ihren BMW abgestimmt und komfortabel zu nutzen ist.



## INNENRAUM-ZUBEHÖR.

Passt perfekt – alle Produkte von Original BMW Zubehör für das Interieur tragen dazu bei, den Innenraum Ihres BMW ganz nach Ihren eigenen Vorstellungen zu gestalten. Neben der hohen Funktionalität des Original BMW Zubehörs entscheiden Sie sich auch immer für attraktives BMW Design sowie eine besonders gute Verarbeitungs- und Materialqualität – und für ein Ambiente, das Sie bei jeder Fahrt aufs Neue begeistert.



## KOMMUNIKATION, INFORMATION UND TECHNIK.

Modernste Funktionen und Features für maximale Freiheit und Flexibilität: Das Original BMW Zubehör für Kommunikation, Information und Technik steht Ihnen dabei immer zur Seite. Ganz gleich, ob Sie Wert auf optimale telefonische Erreichbarkeit oder besten Sound legen – das innovative Original BMW Zubehör hat die passende Lösung. Wo Sie auch unterwegs sind, Sie genießen stets eine gute Verbindung und individuelle Unterhaltung.

## LADEZUBEHÖR.

Egal, wo und wie Sie Ihren BMW laden möchten – das Original BMW Ladezubehör bietet Ihnen maßgeschneiderte Produkte und Services. Während Ihr BMW privat mit dem BMW Flexible Fast Charger an jeder Steckdose oder noch komfortabler an einer BMW Wallbox von Original BMW Zubehör lädt, steht unterwegs ein weitverzweigtes Netz an öffentlichen Ladepunkten zur Verfügung. Innovative Connected Charging Dienste zeigen beispielsweise Ladestationen im Informationsdisplay Ihres BMW an oder lassen Sie die Vorkonditionierung Ihres Fahrzeugs ganz einfach von Ihrem Smartphone aus starten. Für weitere Ladeprodukte und Dienstleistungen wie Installationsumfänge unseres Drittpartners NewMotion berät Sie Ihr BMW Partner vor Ort.



## M PERFORMANCE PARTS.

Mit den M Performance Parts erleben Sie die Motorsport-DNA von BMW auch abseits der Rennstrecke faszinierend intensiv. Eine Vielzahl technischer und optischer Komponenten macht herausragende Technik zu einem sicht- und spürbaren Erlebnis. Exklusive Materialien und erstklassige Qualität garantieren Dynamik in Perfektion. Erleben Sie begeisternde Produkthöchstleistung: individuell, ausdrucksstark und kompromisslos.

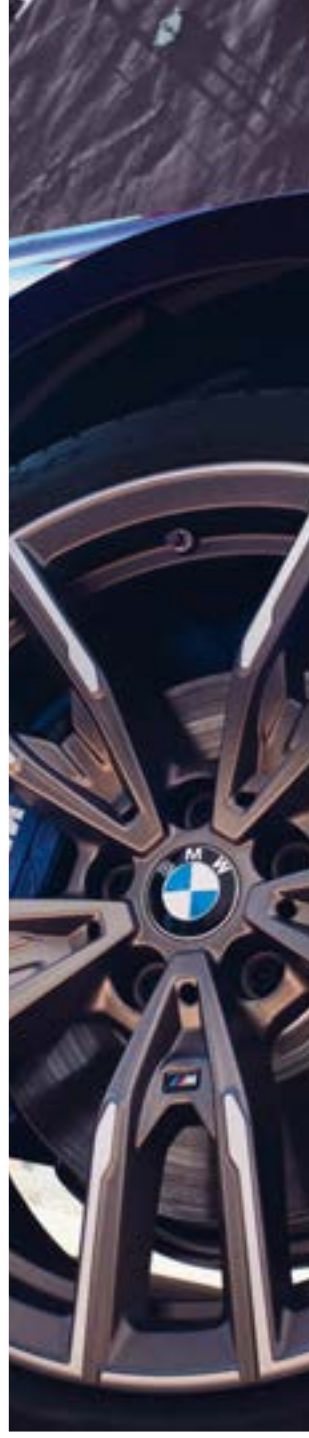
Entdecken Sie das gesamte Angebot an Original BMW Zubehör sowie die Produktpalette von BMW M Performance Parts.











TECHNISCHE WERTE &  
SERVICES

# TECHNISCHE WERTE.

BMW 2er Coupé		220i	220d	M240i xDrive
<b>Gewicht und Volumen</b>				
Leergewicht EG <sup>1</sup>	kg	1.565	1.655	1.765
Zulässiges Gesamtgewicht	kg	1.965	2.055	2.165
Zuladung	kg	475	475	475
Zulässige ungebremste Anhängelast <sup>2</sup>	kg	750	750	750
Zulässige gebremste Anhängelast bis max. 12 % Steigung / max. 8 % Steigung <sup>2</sup>	kg	1.600/1.600	1.600/1.600	1.600/1.600
Gepäckraumvolumen	l	390	390	390
<b>Leistung und Drehmoment<sup>2</sup></b>				
Zylinder/Ventile	–	4/4	4/4	6/4
Hubraum	cm <sup>3</sup>	1.998	1.995	2.998
Nennleistung/Nenn Drehzahl	kW (PS)/l/min	135 (184) / 5000 – 6500	140 (190) / 4000	275 (374) / 5500 – 6500
Mit 48 V Mild-Hybrid-Technologie	kW (PS)	–	+8 (11)	–
Maximales Drehmoment/Drehzahl	Nm / l/min	300 / 1.350 – 4.000	400 / 1.750 – 2.500	500 / 1.900 – 5.000
<b>Kraftübertragung</b>				
Antriebsart	–	Hinterrad	Hinterrad	Allrad
Seriengeräte	–	8-Gang Steptronic	8-Gang Steptronic	8-Gang Steptronic Sport
<b>Fahrleistung</b>				
Höchstgeschwindigkeit	km/h	236	237	250 <sup>6</sup>
Beschleunigung 0 – 100 km/h	s	7,5	6,9	4,3
<b>Verbrauch und Emission</b>				
Abgasnorm (typzugelassen)	–	EU6d	EU6d	EU6d
WLTP <sup>3,4,5</sup>				
► Kombiniert	l/100 km	6,9 – 6,3	5,1 – 4,6	8,8 – 8,1
► CO <sub>2</sub> -Emission kombiniert	g/km	156 – 142	134 – 120	200 – 185
Tankinhalt, ca.	l	52	51	52
<b>Räder/Reifen</b>				
Reifendimension	–	225/50 R17 98 YXL	225/50 R17 98 YXL	255/35 R19 96 Y XL 225/40 R19 93 Y XL
Raddimension	–	7,5Jx17	7,5Jx17	8Jx19 8,5Jx19
Material	–	Leichtmetall	Leichtmetall	Leichtmetall

Angaben zu Fahrleistung, Verbrauch und CO<sub>2</sub>-Emission gelten für Fahrzeuge mit Seriengeräte.

<sup>1</sup> Das EG-Leergewicht bezieht sich auf ein Fahrzeug mit serienmäßiger Ausstattung und beinhaltet keine Sonderausstattungen. Im Leergewicht sind 90 % Tankfüllung sowie 75 kg für den Fahrer berücksichtigt. Optionale Ausstattungen können das Gewicht des Fahrzeugs, die Nutzlast sowie bei Einfluss auf die Aerodynamik die Höchstgeschwindigkeit verändern.

<sup>2</sup> Das tatsächliche Gesamtgewicht des Anhängers darf die maximal zulässige Anhängelast unter Berücksichtigung der maximal zulässigen Stützlast (75 kg) nicht übersteigen.

<sup>3</sup> Angaben zu Leistung für Benzinmotoren beziehen sich auf den Betrieb mit ROZ 98 Kraftstoff. Angaben zu Verbrauch beziehen sich auf den Betrieb mit Referenzkraftstoff gemäß VO (EU) 2007/715. Kraftstoffqualitäten bleifrei ROZ 91 und höher mit einem maximalen Ethanol-Anteil von 10 % (E10) sind zulässig. BMW empfiehlt die Verwendung von Superbenzin bleifrei ROZ 95.

<sup>4</sup> Offizielle Angaben zu Kraftstoffverbrauch, CO<sub>2</sub>-Emissionen, Stromverbrauch und elektrischer Reichweite wurden nach dem vorgeschriebenen Messverfahren ermittelt und entsprechen der VO (EU) 715/2007 in der jeweils geltenden Fassung. WLTP-Angaben berücksichtigen bei Spannweiten jegliche Sonderausstattung (in diesem Fall des deutschen Marktes). Für seit 01.01.2021 neu typgeprüfte Fahrzeuge existieren die offiziellen Angaben nur noch nach WLTP. Weitere Informationen zu den Messverfahren NEFZ und WLTP finden Sie unter [www.bmw.com/wltp](http://www.bmw.com/wltp)

<sup>5</sup> Ab dem 1. September 2017 werden bestimmte Neuwagen nach dem weltweit harmonisierten Prüfverfahren für Personenwagen und leichte Nutzfahrzeuge (World Harmonised Light Vehicle Test Procedure, WLTP), einem neuen, realistischeren Prüfverfahren zur Messung des Kraftstoffverbrauchs und der CO<sub>2</sub>-Emissionen, typgenehmigt. Ab dem 1. September 2018 wird das WLTP den neuen europäischen Fahrzyklus (NEFZ), das derzeitige Prüfverfahren, ersetzen. Wegen der realistischeren Prüfbedingungen sind die nach dem WLTP gemessenen Kraftstoffverbrauchs- und CO<sub>2</sub>-Emissionswerte in vielen Fällen höher als die nach dem NEFZ gemessenen.

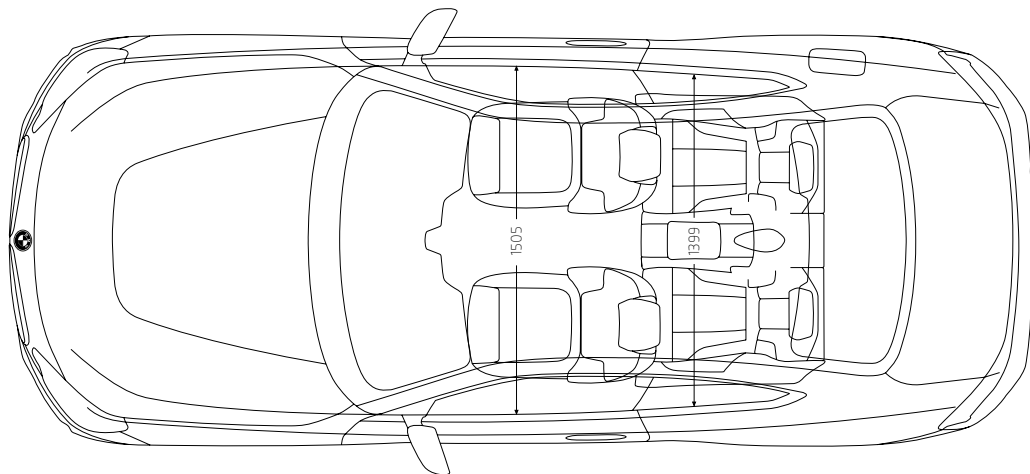
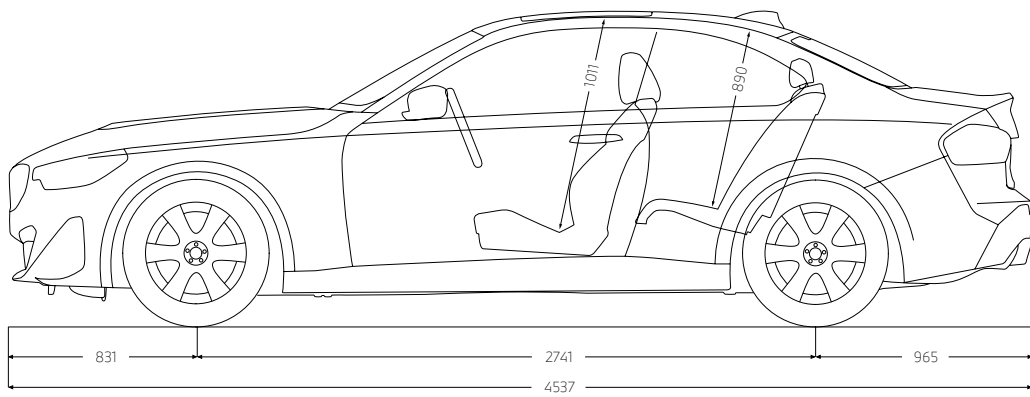
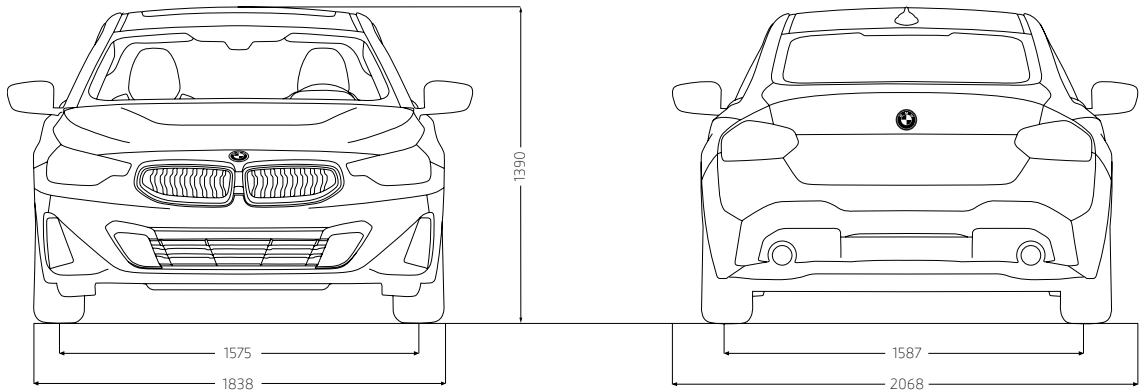
<sup>6</sup> Elektronisch abgeregelt.

Weitere Informationen zum offiziellen Kraftstoffverbrauch und den offiziellen spezifischen CO<sub>2</sub>-Emissionen neuer Personenkraftwagen können dem „Leitfaden über den Kraftstoffverbrauch, die CO<sub>2</sub>-Emissionen und den Stromverbrauch neuer Personenkraftwagen“ entnommen werden, der an allen Verkaufsstellen, bei der Deutschen Automobil Treuhand GmbH (DAT), Hellmuth-Hirth-Str. 1, 73760 Ostfildern-Scharnhausen und unter [www.dat.de/co2/](http://www.dat.de/co2/) unentgeltlich erhältlich ist.

Die Angaben Kraftstoffverbrauch, CO<sub>2</sub>-Emissionen und Effizienzklasse gelten in Abhängigkeit von der gewählten Räderkategorie und Sonderausstattung. Den fahrzeugindividuellen Verbrauchswert nach NEFZ und WLTP erhalten Sie im BMW Online-Konfigurator unter [www.bmw.de/konfigurator](http://www.bmw.de/konfigurator) oder bei Ihrem BMW Partner.

Die technischen Daten, Verbrauchswerte und Anhängelasten beziehen sich nur auf ein Fahrzeug mit ab Werk verbauter Serien- und Sonderausstattung. Nachträglich verbaute Zubehör- bzw. Anbauteile sind nicht berücksichtigt.

# TECHNISCHE WERTE.







## BMW SERVICE.



Immer für Sie da: Ihr BMW Service Partner steht Ihnen bei allem, was Ihren BMW betrifft, hilfreich und kompetent zur Seite. Unser Ziel ist es, jede Fahrt in Ihrem BMW so angenehm wie möglich zu machen. Ein weltweit großes Werkstattnetz bietet Ihnen Premiumservice von BMW Spezialisten, innovative Diagnosetechnologien, schnelle Verfügbarkeit von passgenauen Original BMW Teilen sowie Original BMW Motoröl. Es gibt zahlreiche gute Gründe, sich für Serviceleistungen von BMW zu entscheiden. Dank Online-Terminvereinbarung können Sie bequem online Ihren Servicetermin buchen. Nutzen Sie unsere innovativen digitalen Services und Angebote, wie z. B. Online-Video-Beratung und erhalten Sie alle relevanten Informationen auf Ihrem Smartphone.

Mehr unter [www.bmw.de/service](http://www.bmw.de/service)

## AN JEDEM ORT, ZU JEDER ZEIT: BMW UNFALL- UND PANNENHOTLINE.

Ganz gleich, was passiert: Bei uns sind Sie immer in den besten Händen. Die 24-Stunden Unfall- und Pannenhilfe leistet Ihnen europaweit in jeder Situation schnelle und kompetente Hilfe - egal ob Sie Unterstützung per Telefon oder vor Ort benötigen.

Bei kleineren Unfällen erkennt Ihr Fahrzeug sofort den Schaden und informiert Sie über den iDrive Monitor, um mit einem einzigen Knopfdruck direkt mit den Spezialisten des BMW Unfallhilfe Callcenters verbunden zu werden.

Und damit Sie nach einem Unfall Ihren BMW wieder wie gewohnt nutzen können, sorgt Ihr BMW Service Partner für die optimale Instandsetzung und sichert damit den Werterhalt Ihres BMW.

Mehr unter [www.bmw.de/pannenhilfe](http://www.bmw.de/pannenhilfe)



---

## SERVICE INCLUSIVE.

Einfach loslassen und sich nur auf das konzentrieren, was wirklich zählt – die Freude am Fahren.

Mit BMW Service Inclusive ist das für Sie möglich. Denn mit nur einer Zahlung sind Sie für die Dauer Ihrer Wahl für alle inbegriffenen Service- und Wartungsarbeiten abgesichert und können sorgenfrei fahren – ohne versteckte Kosten. Unter dem Strich gewinnen Sie so nicht nur Planungssicherheit, sondern sparen auch bares Geld. Ihr BMW ist dabei stets in besten Händen, und das bei allen teilnehmenden BMW Service Partnern weltweit.

Mehr unter [www.bmw.de/serviceinclusive](http://www.bmw.de/serviceinclusive)



---

## BMW GEWÄHRLEISTUNGSVERLÄNGERUNG.

Die BMW Gewährleistungsverlängerungs-Pakete geben Ihnen die Möglichkeit, Ansprüche auf Mängelbeseitigung auch nach Ablauf des für Ihren BMW gültigen Gewährleistungszeitraums geltend zu machen.

Mehr unter [www.bmw.de/gewaehrleistungsverlaengerungs-pakete](http://www.bmw.de/gewaehrleistungsverlaengerungs-pakete)

---

## BMW FINANCIAL SERVICES.

Sie wünschen sich für Ihren BMW nur noch eines: die perfekte finanzielle Lösung? Eine, die genügend Spielraum auch für andere Wünsche lässt? BMW Financial Services bietet Ihnen maßgeschneiderte Konzepte für Leasing, Finanzierung und Versicherung – individuell abgestimmt auf Ihre Bedürfnisse und Ihr Budget.

Mehr unter [www.bmw.de/fs](http://www.bmw.de/fs)



---

## BMW WELT.

Ihre Automobilabholung in der BMW Welt in München macht einen großen Tag zu einem unvergesslichen Erlebnis. Erleben Sie die Übergabe Ihres neuen BMW, eingebettet in ein perfekt auf Sie abgestimmtes Rahmenprogramm.

Informieren Sie sich gerne vorab bei Ihrem BMW Partner vor Ort, online unter [www.bmw-welt.com/automobilabholung](http://www.bmw-welt.com/automobilabholung), telefonisch unter +49 (0)89 1250 160 20\* oder schicken Sie uns eine E-Mail an [infowelt@bmw-welt.com](mailto:infowelt@bmw-welt.com).

\* zum gültigen Ortstarif

---

## BMW DRIVING EXPERIENCE.

Für alle, die reine Fahrfreude erleben wollen, bieten wir eine Vielzahl an Trainingsvarianten, in denen Sie Ihr Fahrkönnen individuell ausbauen können. Ganz gleich, für welches Training Sie sich entscheiden, ob Sommer oder Winter, der Fahrspaß ist immer garantiert.

Buchen Sie jetzt Ihr Training unter +49 (0)89 1250 16 444\* oder [www.bmw-drivingexperience.com](http://www.bmw-drivingexperience.com)

\* zum gültigen Ortstarif



---

## My BMW APP.

Mit der My BMW App haben Sie die digitale Welt von BMW immer griffbereit auf Ihrem Smartphone. Sie bietet ein breites Spektrum an Diensten und Funktionen, die Ihr Leben vereinfachen – vor, während und nach jeder Fahrt.

Die My BMW App benachrichtigt Sie zum Beispiel, wenn der nächste Service ansteht, und erleichtert die Vereinbarung eines Termins bei Ihrem BMW Service Partner. Ein Grund mehr, die Freude am Fahren zu genießen.

Mehr unter [www.bmw.de/mybmwapp](http://www.bmw.de/mybmwapp)

---

## MEIN BMW. VORZÜGE UND SERVICES FÜR SIE.

Profitieren Sie von vielen Vorteilen in unserem MeinBMW Online-Portal:

- exklusive Storys
- nützliche Services
- attraktive Gewinnspiele
- spannende Erlebnisse und Events

Jetzt registrieren: [www.MeinBMW.de](http://www.MeinBMW.de)







Am Ende der Nutzungsphase lässt sich jedes Fahrzeug natürlich recyceln bzw. verwerten.  
Weitere Information zur Rückgabe Ihres Altfahrzeuges finden Sie auf unserer Internetseite  
**[www.bmw.de/recycling](http://www.bmw.de/recycling)**.

© BMW AG, München/Deutschland. Nachdruck, auch auszugsweise, nur mit schriftlicher Genehmigung  
von BMW AG, München.