



T H E



COUPÉ
CABRIOLET

NOVEMBER 2021





INHALTSVERZEICHNIS.

| | | | |
|----|-------------------------------------|----|-------------------------------|
| 04 | FREUDE AM FAHREN. | 32 | SONDERAUSSTATTUNGEN. |
| 10 | MODELLVARIANTEN UND FAHRZEUGPREISE. | 32 | EXTERIEUR. |
| 16 | SERIENAUSSTATTUNGEN. | 36 | RÄDER. |
| 22 | MODELLE UND EDITIONEN. | 38 | INTERIEUR. |
| 22 | M SPORTPAKET. | 42 | AUSSTATTUNGSPAKETE. |
| 24 | M TECHNIK SPORTPAKET. | 44 | FAHRDYNAMIK. |
| 26 | FARBWELTEN UND SONDERAUSSTATTUNGEN. | 46 | ASSISTENZSYSTEME UND KOMFORT. |
| 28 | FARBWELTEN. | 50 | CONNECTIVITY. |
| 28 | EXTERIEUR. | 35 | BMW SERVICES. |
| 30 | INTERIEUR. | 52 | ORIGINAL BMW ZUBEHÖR. |
| | | 54 | TECHNISCHE DATEN. |



WEITERE INFORMATIONEN ONLINE ERFAHREN.

Weitere Informationen sowie den Konfigurator des BMW 8er Coupé und BMW 8er Cabriolet finden Sie online unter www.bmw.de/8er_coupe sowie www.bmw.de/8er_cabriolet

Die angegebenen Preise gelten für die in Deutschland angebotenen Modellausführungen.

Alle dargestellten Preise verstehen sich als unverbindliche Preisempfehlung der BMW AG ab Werk ohne Überführungskosten. Irrtümer und Änderungen bei den Angaben bleiben vorbehalten. Über den detaillierten Umfang der Sonderausstattungen und über weitere individuelle Ausstattungsmöglichkeiten (BMW Individual) informiert Sie gerne Ihr BMW Partner.

Jedes unserer Fahrzeuge lässt sich am Ende seiner Nutzungsphase problemlos recyceln bzw. verwerten. Zur Rückgabe Ihres Altfahrzeugs wenden Sie sich bitte an Ihren BMW Partner oder informieren Sie sich dazu auf unserer Internetseite unter www.bmw.de/recycling

Die technischen Daten, Verbrauchswerte und Anhängelasten beziehen sich nur auf ein Fahrzeug mit ab Werk verbauter Serien- und Sonderausstattung. Nachträglich verbaute Zubehör- bzw. Anbauteile sind nicht berücksichtigt.

**Weitere Informationen erhalten Sie unter www.bmw.de und über unsere BMW Kundenbetreuung Montag bis Sonntag von 8.00 – 20.00 Uhr
Telefon 089 1250 160 00
E-Mail: kundenbetreuung@bmw.de**

Nach Redaktionsschluss können sich am Produkt Änderungen ergeben haben. Die aktuelle Ausgabe der Preisliste finden Sie unter www.bmw.de

Ausgabe 1, 22.09.2021

FÜR ALLE SINNE.





STIL VOLLENDET.

DIE BMW 8er COUPÉ UND
CABRIOLET M AUTOMOBILE.





MODELLVARIANTEN
UND FAHRZEUGPREISE.

MODELLVARIANTEN UND FAHRZEUGPREISE.

| | BENZINER | | DIESEL |
|---|----------------------------------|----------------------------------|-----------------------------------|
| | 840i Coupé | 840i xDrive Coupé | 840d xDrive Coupé |
| BMW 8er COUPÉ | | | |
| Getriebe | 8-Gang Steptronic Sport Getriebe | 8-Gang Steptronic Sport Getriebe | 8-Gang Steptronic Sport Getriebe |
| Zylinder / Hubraum cm³ | 6 / 2.998 | 6 / 2.998 | 6 / 2.993 |
| Nennleistung kW (PS) mit 48V Mild-Hybrid-Technologie kW (PS)¹ | 245 (333) – | 245 (333) – | 250 (340) 8 (11) |
| Verbrauch EU kombiniert (NEFZ), l/100 km | 7,2–7,1 | 7,7–7,6 | 5,7–5,6 |
| Verbrauch EU kombiniert (WLTP), l/100 km | 8,3–8,0 | 8,8–8,5 | 6,5–6,2 |
| CO₂-Emissionen kombiniert (NEFZ), g/km | 165–163 | 177–174 | 150–146 |
| CO₂-Emissionen kombiniert (WLTP), g/km | 191–183 | 201–195 | 169–163 |
| Effizienzklasse (NEFZ) | C | C | A |
| Fahrzeugpreis EUR inkl. 19 % MwSt. EUR ohne MwSt. | 96.900,– 81.428,57 | 100.200,– 84.201,68 | 102.400,– 86.050,42 |

| | BENZINER | | DIESEL |
|---|----------------------------------|----------------------------------|-----------------------------------|
| | 840i Cabriolet | 840i xDrive Cabriolet | 840d xDrive Cabriolet |
| BMW 8er CABRIOLET | | | |
| Getriebe | 8-Gang Steptronic Sport Getriebe | 8-Gang Steptronic Sport Getriebe | 8-Gang Steptronic Sport Getriebe |
| Zylinder / Hubraum cm³ | 6 / 2.998 | 6 / 2.998 | 6 / 2.993 |
| Nennleistung kW (PS) mit 48V Mild-Hybrid-Technologie kW (PS)¹ | 245 (333) – | 245 (333) – | 250 (340) 8 (11) |
| Verbrauch EU kombiniert (NEFZ), l/100 km | 7,3–7,2 | 7,9–7,7 | 5,9–5,7 |
| Verbrauch EU kombiniert (WLTP), l/100 km | 8,5–8,2 | 9,0–8,7 | 6,6–6,4 |
| CO₂-Emissionen kombiniert (NEFZ), g/km | 169–166 | 180–178 | 155–151 |
| CO₂-Emissionen kombiniert (WLTP), g/km | 195–188 | 205–199 | 174–168 |
| Effizienzklasse (NEFZ) | B | C | A |
| Fahrzeugpreis EUR inkl. 19 % MwSt. EUR ohne MwSt. | 104.900,– 88.151,26 | 108.200,– 90.924,37 | 110.400,– 92.773,11 |

Dargestellt sind Fahrzeugpreise in **EUR inkl. 19 % MwSt./EUR ohne MwSt.** als unverbindliche Preisempfehlung ab Werk ohne Überführungskosten. Die aufgeführten BMW Modelle erfüllen die Euro 6d Abgasnorm. Nähere Informationen hierzu erhalten Sie auf Seite 18.

BMW xDrive – das intelligente Allradsystem von BMW

Die Angaben Kraftstoffverbrauch, CO₂-Emissionen und Effizienzklasse gelten in Abhängigkeit von der gewählten Räderkategorie und Sonderausstattung. Den fahrzeugindividuellen Verbrauchswert nach NEFZ und WLTP erhalten Sie im BMW Online-Konfigurator unter www.bmw.de/konfigurator oder bei Ihrem BMW Partner. Fahrzeuge können aufpreispflichtige Sonderausstattungen zeigen.

¹ Die 48 Volt Mild-Hybrid-Technologie dient der noch effizienteren Bremsenergieerückgewinnung und entlastet sowie unterstützt den Verbrennungsmotor bei Beschleunigung temporär mit elektrischer Antriebsleistung. Dadurch reduzieren sich Verbrauch und Emissionen, z.B. mit der Motor-aus-Segelfunktion, während gleichzeitig ein Dynamikvorteil durch den zusätzlichen E-Motor entsteht. Mit der Mild-Hybrid-Technologie wird die Auto Start Stopp Funktion schneller und komfortabler.

BMW 8er COUPÉ UND CABRIOLET M AUTOMOBILE.



BENZINER

| BMW COUPÉ | M850i xDrive | BMW M8 Competition |
|---|--------------------------------|--------------------------------|
| Getriebe | 8-Gang Steptronic Sport | 8-Gang Steptronic Sport |
| Zylinder / Hubraum cm ³ | 8 / 4.395 | 8 / 4.395 |
| Nennleistung kW (PS) | 390 (530) | 460 (625) |
| Verbrauch EU kombiniert (NEFZ), l/100 km | 10,0 – 9,9 | 11,2 – 11,1 |
| Verbrauch EU kombiniert (WLTP), l/100 km | 10,8 – 10,6 | 11,4 – 11,0 |
| CO₂-Emissionen kombiniert (NEFZ), g/km | 230 – 228 | 258 – 254 |
| CO₂-Emissionen kombiniert (WLTP), g/km | 247 – 242 | 260 – 251 |
| Effizienzklasse (NEFZ) | E | G |
| Fahrzeugpreis EUR inkl. 19 % MwSt. EUR ohne MwSt. | 128.100,- 107.647,06 | 170.400,- 143.193,28 |

BENZINER

| BMW CABRIOLET | M850i xDrive | BMW M8 Competition |
|---|--------------------------------|--------------------------------|
| Getriebe | 8-Gang Steptronic Sport | 8-Gang Steptronic Sport |
| Zylinder / Hubraum cm ³ | 8 / 4.395 | 8 / 4.395 |
| Nennleistung kW (PS) | 390 (530) | 460 (625) |
| Verbrauch EU kombiniert (NEFZ), l/100 km | 10,1 – 10,0 | 11,4 – 11,2 |
| Verbrauch EU kombiniert (WLTP), l/100 km | 10,9 – 10,8 | 11,6 – 11,2 |
| CO₂-Emissionen kombiniert (NEFZ), g/km | 232 – 229 | 262 – 257 |
| CO₂-Emissionen kombiniert (WLTP), g/km | 248 – 246 | 264 – 255 |
| Effizienzklasse (NEFZ) | E | F |
| Fahrzeugpreis EUR inkl. 19 % MwSt. EUR ohne MwSt. | 136.100,- 114.369,75 | 178.400,- 149.915,97 |



Weitere Informationen zu den BMW 8er Coupé und Cabriolet M Automobilen finden Sie in einer separaten Preisliste oder online unter www.bmw.de/m8-coupe sowie www.bmw.de/m8-cabriolet



Dargestellt sind Fahrzeugpreise in **EUR inkl. 19 % MwSt./EUR ohne MwSt.** als unverbindliche Preisempfehlung ab Werk ohne Überführungskosten. Die aufgeführten Modelle erfüllen die Euro 6d Abgasnorm.

Die Angaben Kraftstoffverbrauch, CO₂-Emissionen und Effizienzklasse gelten in Abhängigkeit von der gewählten Räderkategorie und Sonderausstattung. Den fahrzeugindividuellen Verbrauchswert nach NEFZ und WLTP erhalten Sie im BMW Online-Konfigurator unter www.bmw.de/konfigurator oder bei Ihrem BMW Partner. Fahrzeuge können aufpreispflichtige Sonderausstattungen zeigen.

BMW xDrive – das intelligente Allradsystem von BMW

AUSGEWÄHLTE SERIENAUSSTATTUNGEN.



BMW 840d xDrive Coupé, Mineralweiß metallic (SA), 19" Leichtmetallräder Vielspeiche 731 (SA)



Innenraum Leder Vernasca Cognac, Interieurleisten Aluminium Mesh-effect dunkel



BMW 840d xDrive Cabriolet, M Hochglanz Shadow Line, Auspuffendrohre mit Blende, links und rechts in Chrom

EXTERIEUR

Lackierung in Alpinweiß Uni

19" Leichtmetallräder Doppelspeiche 690 Bicolor mit Mischbereifung und Notlaufeigenschaften^[1]

8Jx19 mit Bereifung 245/40 R 19 vorn
9Jx19 mit Bereifung 275/35 R 19 hinten

M Hochglanz Shadow Line

Seitenfenstergrafik, Spiegelfuß und Spiegelbrille in Schwarz hochglänzend

Auspuffendrohre mit Blende, links und rechts in Chrom

Frontziergitter mit Nieren-Längsstäben

Nierenstäbe Schwarz hochglänzend
Nierenrahmen, Endrohrblenden und Modellschriftzug in Chrom

Lufteinlass seitlich, Schwarz

Radschraubensicherung

INTERIEUR/SITZE/LENKRÄDER

Leder Vernasca

Interieurleisten Aluminium Mesh-effect dunkel

Seriensitz für Fahrer und Beifahrer

elektrisch verstellbar mit Memory-Funktion für Fahrer- und Beifahrersitz, Lehne mit höhenverstellbarer Kopfstütze in Optik einer integrierten Kopfstütze

Sitzheizung für Fahrer und Beifahrer

Sport-Lederlenkrad mit Multifunktion^[2]

Innenspiegel, rahmenlos

Fußmatten in Velours

Ablagemöglichkeiten

- Handschuhfach, abschließbar
- Türtaschen vorn
- Ablageschale in der Mittelkonsole und Cupholder inkl. USB-Anschluss
- Ablagefach unter der Mittelarmlehne mit Licht, 12-Volt-Steckdose und USB-Anschluss

Getränkehalter

zwei vorn

Soft-Close-Automatik für Türen

4-Sitzigkeit

Einstiegsleisten, beleuchtet^[3]

Durchladefunktion

Teilung der Rücklehne 50:50, Lehnenentriegelung über Schalter im Gepäckraum

MODELLABHÄNGIGE AUSSTATTUNGEN

BMW 8er Coupé:

- Instrumententafel lederbezogen
- Dachhimmel in Elfenbeinweiß

BMW 8er Cabriolet:

- Instrumententafel und Türbrüstungen in Leder Walknappa schwarz mit Kontrastnaht inkl. Verdeckklappe

MODELLABHÄNGIGE AUSSTATTUNGEN

BMW 8er Cabriolet:

- Verdeck Schwarz



AUSGEWÄHLTE SERIENAUSSTATTUNGEN.

ANTRIEB / FAHRDYNAMIK / FAHRWERK

TwinPower Turbo 6-Zylinder Benzinmotor mit Abgasnorm Euro 6d
Otto-Partikelfilter (OPF)

TwinPower Turbo 6-Zylinder Dieselmotor mit Abgasnorm Euro 6d
Diesel-Partikelfilter (DPF), NOx-Speicherkatalysator (NSC) und AdBlue Einspritzung (SCR), AdBlue Tankinhalt 18,5 Liter

8-Gang Steptronic Sport Getriebe^[4]
mit Schaltwippen am Lenkrad

Geschwindigkeitsregelung mit Bremsfunktion

Speed Limiter
individuell einstellbare Maximalgeschwindigkeit

Fahrerlebnisschalter mit Adaptive Modus
Fahrmodi COMFORT, ECO PRO, SPORT, SPORT+ und ADAPTIVE

Adaptives M Fahrwerk

Integral Aktivlenkung
Anpassung des Lenkwinkels der Hinterrädern für ein agileres Fahrverhalten sowie komfortableres Rangieren in Parksituationen (nicht für 840i)

Servotronic
geschwindigkeitsabhängige Anpassung der Lenkkraftunterstützung

Sportabgasanlage^[5]

Nur bei Allradmodellen BMW xDrive
permanentes Allradsystem mit vollvariabler Drehmomentverteilung zwischen Vorder- und Hinterachse

48 VOLT MILD-HYBRID-TECHNOLOGIE

840d xDrive:
Die 48 Volt Mild-Hybrid-Technologie dient der noch effizienteren Bremsenergieerückgewinnung und entlastet sowie unterstützt den Verbrennungsmotor bei Beschleunigung temporär mit elektrischer Antriebsleistung. Dadurch reduzieren sich Verbrauch und Emissionen z. B. mit der Motor-aus-Segelfunktion, während gleichzeitig ein Dynamikvorteil, durch den zusätzlichen E-Motor, entsteht. Mit der Mild-Hybrid-Technologie wird die Auto Start Stopp Funktion schneller und komfortabler.



4

SICHERHEIT

Intelligenter Notruf inkl. Teleservices und BMW Unfallhilfe^[6]
Telematikdienst mit manuellem und automatischem Notruf, stellt im Bedarfsfall über das BMW Call Center die Verbindung zu Hilfs- und Rettungsdiensten her. Neben der aktuellen Position des Fahrzeugs werden zusätzlich Daten über die Unfallschwere übermittelt.*

Driving Assistant
Kamera- und radarbasiertes Fahrerassistenzsystem, bestehend aus:
– Spurverlassenswarnung mit Fahrbahnrückführung, erkennt Spurmarkierungen ab ca. 70 km/h und warnt per Lenkrad-Vibration vor ungewolltem Verlassen der Fahrspur
– Spurwechselwarnung, Überwachung der seitlichen Fahrzeugumgebung, Erkennung von Fahrzeugen im „toten Winkel“ ab ca. 20 km/h bei gewolltem Spurwechsel, haptische Warnung am Lenkrad (Vibration) und blinkendes Symbol im Außenspiegel
– Frontkollisionswarnung mit Bremsengriff, warnt und bremst in einem Geschwindigkeitsbereich von ca. 5 km/h bis 65 km/h (auf Personen) bzw. bis 85 km/h (auf Fahrzeuge). Wird eine Kollision unvermeidbar, leitet das System eine Vollbremsung ein, um die Unfallschwere zu verringern
– Querverkehrswarnung hinten, warnt vor möglichen Kollisionen mit Querverkehr, z. B. beim rückwärts Ausparken mit Echtbild-Anzeige im Control Display
– Heckkollisionswarnung, erkennt drohende Heckkollisionen und warnt nachfolgenden Verkehr per Warnblinkanlage. Zusätzlich werden präventive Schutzmaßnahmen in unvermeidbaren Unfallsituationen eingeleitet (z. B. Gurtstraffung, Schließen der Scheiben etc.)
– Speed Limit Info inkl. Überholverbotsanzeige und Vorausschau

Alarmanlage
zur Überwachung der Türen, Front- und Heckklappe, inkl. Innenraum-schutz, Neigungsalarmgeber und Notstromsirene

Airbags
– für Fahrer und Beifahrer, Beifahrerairbag deaktivierbar
– Knie- und Seitenairbag für Fahrer und Beifahrer

Kindersitzbefestigung ISOFIX für die beiden Fondsitze

Aktive Kopfstützen vorn
automatisches Auslösen der Kopfstützen im Falle eines Heckaufpralls zur Reduzierung des Risikos von Nackenverletzungen (Schleudertrauma) durch Verringerung des Abstands von Hinterkopf zu Kopfstütze

MODELLABHÄNGIGE AUSSTATTUNGEN

BMW 8er Cabriolet:
– Überrollschutzsystem



5

SICHERHEIT

Fahrsicherheitssysteme
– Antiblockiersystem (ABS) inkl. Bremsassistent und dynamische Bremsleuchten
– Cornering Brake Control
– Dynamische Stabilitäts Control (DSC) inkl. Dynamische Traktions Control (DTC)
– Parkbremse mit Automatic Hold Funktion
– Aufmerksamkeitsassistent

Reifendruck-Kontrolle

FUNKTIONALITÄT

Adaptiver LED-Scheinwerfer
– LED-Technologie für Abblend- und Fernlicht, Tagfahrlicht
– BMW Selective Beam, blendfreier Fernlichtassistent
– Adaptives Kurvenlicht inkl. variabler Lichtverteilung und Abbiegelicht

Klimaautomatik mit 2-Zonen-Regelung

Komfortzugang
– schlüssellose, automatische Ent-/Verriegelung, inkl. Welcome Inszenierung
– berührungsloses Öffnen und Schließen der Heckklappe
– BMW Digital Key auf einem iPhone – sofern kompatibel – oder die Key Card mit folgenden Funktionen: Ent- und Verriegelung sowie Starten des Fahrzeugs.

Hinweis: Eine Liste der kompatiblen iPhones finden Sie unter www.bmw.com/digitalkey

BMW Display Key

Regensensor und Fahrlichtautomatik
automatische Aktivierung/Intervallsteuerung der Scheibenwischer vorn sowie automatisches Einschalten des Fahrlichts bei Dunkelheit

Wärme-/Sonnenschutzverglasung, rundum grün eingefärbt
Frontscheibe aus Verbundsicherheitsglas. Reduzierte Aufheizung des Fahrzeuginnenraums durch Reduktion von Wärme- und Lichteinstrahlung

* Informationen zu den BMW ConnectedDrive Diensten, die Allgemeinen Geschäfts- und Nutzungsbedingungen BMW ConnectedDrive sowie die rechtlichen Hinweise zum Datenschutz finden Sie unter www.bmw.de/connecteddrive_informationen. Für Fragen können Sie sich auch an die BMW ConnectedDrive Hotline wenden, die telefonisch von **Montag bis Sonntag von 8:00 bis 20:00 Uhr** unter **Tel. +49 89 1250-160 10** sowie per E-Mail unter bmw-connecteddrive@bmw.de zur Verfügung steht.



6

FUNKTIONALITÄT

Erweitertes Außenspiegelpaket
elektrisch einstellbar und beheizt, elektrische Anklappfunktion für Fahrer- und Beifahrerspiegel

Automatische Heckklappenbetätigung
Fernöffnen mit Schlüssel, Schließen über Heckklappentaster und Fernbedienung

Ambientes Licht
Kontur- und Ambientebeleuchtung des Fahrzeuginnenraums in Instrumententafel und Türbrüstungen, vorkonfigurierte dynamische Inszenierung z.B. Welcome, Good bye und Telefonanruf

Begrüßungslicht
über die Fernbedienung wird die Innen- und Vorfeldbeleuchtung beim Öffnen des Fahrzeugs für kurze Zeit eingeschaltet

Heimleuchten
wird nach Abstellen des Fahrzeugs bei ausgeschaltetem Licht die Lichthupe aktiviert, leuchtet das Abblendlicht noch eine Zeit weiter, die Dauer kann über den BMW Controller eingestellt werden

Innenbeleuchtung
Innenleuchte vorn mittig über Innenspiegel (Innenlicht, Leselicht, Auflicht), Gepäckraumleuchte, Innenlichtautomatik mit Soft-On/Soft-Off-Regelung

Vorfeldbeleuchtung in den Türaußengriffen

Parking Assistant
kamera- und ultraschallbasiertes Parkassistenzsystem, bestehend aus:
– **Parkassistent:** erleichtert das Einparken in Längs- und Querparklücken, sowie beim Ausparken aus Parklücken parallel zur Fahrbahn
– **Rückfahrkamera:** optische Anzeige des hinteren Fahrzeugbereichs im Control Display, Kamera in der Heckklappe, Assistenzfunktionen: Parkhilfslinien, Hindernismarkierung
– **Einparkhilfe Seite:** System merkt sich Hindernisse beim Vorbeifahren und zeigt deren Abstand zum Seitenbereich des Fahrzeugs im Control Display an
– **Rückfahrassistent:** speichert in Vorwärtsfahrt bis zu einer Geschwindigkeit von 35 km/h die letzten 50 m eines vom Fahrer selbst ausgeführten Einfahrtsweges ab, um diesen Weg auf Fahrerwunsch beim Zurücksetzen wieder abzufahren
– **Active PDC:** Die Notbremsfunktion Active PDC unterstützt beim Rückwärtseinparken (bis zu 5 km/h). Sie reagiert auf kollisionskritische Hindernisse im Heck- und Seitenbereich und vermeidet bzw. minimiert so einen möglichen Schaden

Fernlichtassistent
automatisches Ein- und Ausschalten des Fernlichts

12-Volt-Steckdosen
1 x vorn in Mittelkonsole und 1 x in Mittelarmlehne

MODELLABHÄNGIGE AUSSTATTUNGEN

BMW 8er Cabriolet:
– Cabriovertop: Verdeckstoff gefüttert, akustisch optimiert, vollautomatisches Öffnen und Schließen bis ca. 50 km/h

AUSGEWÄHLTE SERIENAUSSTATTUNGEN.

NAVIGATION / INFOTAINMENT

BMW Live Cockpit Professional

Displayverbund bestehend aus einem voll digitalen, frei programmierbaren 12,3" Instrumentendisplay und einem hochauflösenden 10,25" Touch Display (1920 x 720 Pixel) inkl. Splitscreenfunktion, Anzeigen individuell konfigurierbar (Widget)

- **Navigations- und Entertainment-System:** Radio mit Vierfach-Tuner mit Diversity-Empfang und RDS; 2 USB-Anschlüsse, 1 x USB Typ C Anschluss in Mittelarmlehne erweitert mit Datenübertragung; Bluetooth-/Wi-Fi-Schnittstelle zur kabellosen Verbindung mit mobilen Endgeräten für zum Beispiel Bluetooth-Audio-Streaming
- **Navigationsfunktion** mit Abbildung des aktuellen Straßenverlaufs, Pfeildarstellung, Kartendarstellung nord- und fahrtweisend sowie perspektivisch, 3D Landmarks, Micro City Models, Freitextsuche für Adressen und Sonderziele, Zielführungshinweise mit Autozoom-Funktion
- **Navigationskarten-Update Over-the-Air (OTA):** 3 Jahre kostenfreies automatisches Kartenupdate bis zu 4 x pro Jahr im Rahmen von BMW ConnectedDrive. Alternativ für 3 Jahre lizenzkostenfreies Kartenupdate über BMW ConnectedDrive bei Ihrem BMW Händler oder Ihrer BMW Niederlassung (zzgl. Installationskosten),
- **BMW Intelligent Personal Assistant:** mit intuitiver Bedienung durch natürliche Spracherkennung, die auch per Kommando („Hey BMW“) aktiviert werden kann, durch Direktwahltasten oder durch BMW Controller mit Touch-Funktion (Laufzeit: 3 Jahre)
- **Remote Software Upgrade:** zur Aktualisierung der Software wie bei einem Smartphone
- **4G LTE Connectivity:** bestehend aus einer festverbauten 4G-Netz-fähigen SIM-Karte im Fahrzeug; dem Intelligenten Notruf, BMW Teleservices, BMW Fahrzeug Apps (z. B. Wetter, News) sowie BMW Connected Dienste
- **WiFi-Direct:** kabellose Verbindung von mobilen Endgeräten (z. B. Apple CarPlay)
- **BMW Controller** mit Direktwahltasten
- **Head-Up Display:** vollfarbige Projektion von fahrrelevanten Informationen auf die Frontscheibe, je nach Fahrzeugausstattung, z. B. Geschwindigkeit, Navigation, Geschwindigkeitsregelung, Speed Limit Info und Check-Control, Entertainment- und Telefonfunktionen

* Informationen zu den BMW ConnectedDrive Diensten, die Allgemeinen Geschäfts- und Nutzungsbedingungen BMW ConnectedDrive sowie die rechtlichen Hinweise zum Datenschutz finden Sie unter www.bmw.de/connecteddDrive_informationen.

Für Fragen können Sie sich auch an die BMW ConnectedDrive Hotline wenden, die telefonisch von **Montag bis Sonntag von 8:00 bis 20:00 Uhr** unter **Tel. +49 89 1250-160 10** sowie per E-Mail unter bmw-connecteddDrive@bmw.de zur Verfügung steht.

NAVIGATION / INFOTAINMENT

Connected Package Professional*

Concierge Service, Remote Services, Smartphone Integration, die BMW Maps Dienste, Real Time Traffic Information oder Parkplatzassistent? Warum einzeln buchen, wenn Sie alles in einem haben können? Mit dem Connected Package Professional holen Sie sich diese Dienste von BMW ConnectedDrive

- **In-Car-Experience:** Zu den In-Car-Experiences von Caring Car gehören die Programme „Vitalize“ und „Relax“. Beide Programme aktivieren je nach Verfügbarkeit verschiedene Innenraumfunktionen, wie beispielsweise Klimaanlage, Sitzheizung, Licht oder Musik, die die Sinne anregen und sich positiv auf das Wohlbefinden auswirken (Laufzeit: 3 Jahre)
- **Remote Services:** Fernfunktionen, die via ausgewählter Smartphones mit der My BMW App abrufbar sind, u. a. Fahrzeug öffnen/verriegeln und Standortsuche, Senden von Zieladressen an das Fahrzeug. Der Dienst muss zur Nutzung vorab personalisiert aktiviert werden
- **Concierge Services¹⁾:** telefonischer Auskunftsdienst für individuelle und persönliche Unterstützung über das BMW Call Center, u. a. Suche von Fahrtzielen, Notfallapotheke, Geldautomaten, Sonderzielen, Fluginformationen, Restaurants, Hotels und Golfplätzen, Übertragung von Telefonnummern und Adressdaten vom BMW Call Center direkt in das Fahrzeug (Laufzeit: 3 Jahre)
- **Real Time Traffic Information (RTTI) (inkl. Gefahrenmeldungen)¹⁾:** Echtzeitverkehrsinfos auf Autobahnen, Landstraßen und innerstädtischen Straßen, präzise Angaben zur Verkehrslage auf der aktuellen Route und auf potenziellen Umleitungsstrecken; Anzeige von Gefahrenmeldungen, wie z. B. Unfälle, Pannenfahrzeuge oder Regen. On-Street Parking Information zur Wahrscheinlichkeitsprognose von freien Parkplätzen auf der Straße für ausgewählte Großstädte (Laufzeit: 3 Jahre)
- **Remote 3D View:** ermöglicht den Online-Zugriff per My BMW App auf die Fahrzeugumgebung und kann auf dem Smartphone als 3D-Darstellung abgerufen werden
Nur in Verbindung mit Parking Assistant Plus
- **BMW Maps:** proaktive Zielvorschläge via My BMW App sowie im Fahrzeug, Übernahme von Zielfunktionen aus anderen Apps wie Google Maps o. ä., Erweiterung der Routenvorschläge um Online-Alternativ-Routen, proaktive Vorschläge zu Parkplatzzuche, Reservierungs- und Bezahlmöglichkeiten (via ParkNow) sowie Sonderzielen (Laufzeit: 3 Jahre)
- **Smartphone Integration^{**}:** ermöglicht die drahtlose Nutzung des Smartphones, Anzeige und Bedienung von Smartphone-Inhalten wie Musik, Messages/SMS, Telefonie, ausgewählte Third-Party-Apps und Navigation über Bedienoberfläche des Fahrzeugs, Kompatibilität und Funktionsumfang des Smartphones mit Apple CarPlay oder Android Auto abhängig von Modelljahr und installiertem Softwarestand (Laufzeit: unbeschränkt)
- **Connected Music:** ermöglicht das Musikstreamen im Fahrzeug (Premium Account von Spotify notwendig) (Laufzeit: 3 Jahre)



8

NAVIGATION / INFOTAINMENT

ConnectedDrive Services*

- Beinhaltet BMW Connected+: ermöglicht via Bluetooth-Verbindung zur My BMW App eine tiefere Fahrzeugintegration personalisierter und mobilitätsbezogener Service, sowie eine nahtlose Verbindung aller BMW Connected Touchpoints
- Nutzung von „BMW Online“ (mobiles Internetportal, inkl. Zugriff auf Wetterinformationen, Nachrichten, Adresssuche etc.)
- Möglichkeit zur Buchung weiterer Dienste im BMW ConnectedDrive Store
- Registrierung erforderlich für personalisierbare Dienste

DAB-Tuner

zusätzlicher Empfang von digitalen Radioprogrammen, DAB+ fähig

Telefonie mit Wireless Charging

drahtlose Verbindung für Audio-/Video-Streaming mit dem Fahrzeug über WiFi möglich, Smartphoneablage seitlich vorn vor den Cupholdern mit induktivem Laden gemäß Qi-Standard für geeignete Mobiltelefone (inkl. LED-Ladezustandsanzeige und Handy-Vergessenswarnung) und Verbindung zur Außenantenne möglich. Der bisherige Snap-In-Adapter entfällt. Für ausgewählte Smartphones ohne induktive Ladefunktion gemäß Qi-Standard sind spezielle Ladehüllen über BMW Teile und Zubehör erhältlich

Erweiterte Funktionalitäten (z. T. abhängig vom Bluetooth-/USB-Gerät):

- verbesserte Freisprechfähigkeit für Beifahrer durch ein 2. Mikrofon
- Bluetooth-Audio-Streaming
- komprimierte Videos über USB-Schnittstelle abspielbar
- 2 Handys und 1 Audio-Player gleichzeitig per Bluetooth koppelbar
- Darstellung von Organizer-Inhalten aus dem Kundentelefon im Control Display unter dem Menüpunkt Office bzw. Kommunikation
- Darstellung von Kontaktfotos aus dem Adressbuch des Kundentelefon im Control Display
- Anzeige von Album Covers
- Softwareupdate für Multimedia und Telefonie über USB-Schnittstelle

WLAN Hotspot

Möglichkeit zur Nutzung der im Fahrzeug fest verbauten SIM-Karte (kostenpflichtige Registrierung bei Nutzung notwendig)

NAVIGATION / INFOTAINMENT

Freisprecheinrichtung mit USB-Schnittstelle

- drahtlose Verbindung Telefonie/Audio-Streaming/App-Integration für geeignete Bluetooth-Handys (siehe www.bmw.de/bluetooth) mit dem Fahrzeug, inkl. Freisprecheinrichtung
- ermöglicht über die USB-Schnittstelle den Anschluss eines MP3-Players, Apple iPods/iPhones oder Speichersticks zum Abspielen der Audiodateien
- Bedienung über ausstattungsabhängige Bedienelemente (Radiobedienung, Multifunktion für Lenkrad oder Spracheingabesystem) des Fahrzeugs

Teleservices

Initiierung eines Pannenhilfe-Rufs. Automatische oder manuelle Servicebedarfsübermittlung (Condition Based Service). Batteriewächter-Funktion (Überwachung Hochvoltspeicher und Information bei Gefahr von Tiefentladung und einem Ladeabbruch). Abhängig von der jeweiligen Situation werden im Bedarfsfall Serviceinformationen an den vom Kunden präferierten Servicepartner übermittelt bzw. eine Verbindung zum mobilen Service aufgebaut

Favoritentasten

iDrive-Menüfunktionen können auf 8 frei belegbaren Tasten gespeichert und direkt aufgerufen werden, wie z. B. Radiosender, Telefonnummern, Navigationsziele und Einsprünge ins Menü

BMW Controller mit Direktwahltasten

MODELLABHÄNGIGE AUSSTATTUNGEN

BMW 8er Coupé:

- BMW Gestiksteuerung¹⁾: Steuerung spezifisch festgelegter Funktionen durch Gesten per Hand zur Interaktion mit dem Infotainmentsystem (z. B. wischen, zeigen, drehen), unter anderem Regulierung der Lautstärke, Annehmen und Ablehnen eines Telefonanrufs

BMW 8er Cabriolet:

- Harman Kardon Surround Sound System: digitaler Verstärker mit individuell einstellbarem Equalizing, 408 W Verstärkerleistung, 9 Kanäle und 12 Lautsprecher, Lautsprecherblenden mit Harman Kardon Schriftzug



9



7

**Hinweis zur Nutzung: Smartphone Integration ist dauerhaft im Fahrzeug verfügbar. Sie enthält Apple CarPlay[®] sowie Android Auto[®]. Nutzbarkeit des Apple Dienstes CarPlay[®] bzw. Google Dienstes Android Auto[®] kann aufgrund möglicher zukünftiger technischer Entwicklungen (z. B. der Mobiltelefone) nicht dauerhaft gewährleistet werden. CarPlay[®] ist eine Marke von Apple Inc. Android Auto[®] ist eine Marke von Google LLC.

M SPORTPAKET.



BMW 840d xDrive Coupé, M Carbonschwarz metallic (SA), M Leichtmetallräder Vielspeiche 729 M (SA)



Innenraum BMW Individual erweiterte Lederausstattung Elfenbeinweiß (SA), Interieurleisten BMW Individual Pianolack Schwarz (SA)



BMW 840d xDrive Cabriolet, Heckschürze mit Diffusoreinsatz in Dark Shadow metallic, Endrohrblenden zweibordig in Chrom hell

Informationen und Abbildungen zu den Farbwelten Exterieur und Interieur finden Sie auf den Seiten 28–31.

Weitere Sonderausstattungen sowie Preise entnehmen Sie bitte dem Abschnitt Sonderausstattungen ab Seite 32.

Abbildungen ähnlich. Irrtümer und Änderungen bleiben vorbehalten.

www.bmw.de/konfigurator

M SPORTPAKET.

| | | EUR inkl. 19 % MwSt. EUR ohne MwSt. | INTERIEUR | EUR inkl. 19 % MwSt. EUR ohne MwSt. |
|-----|--|--|--|--|
| 337 | M Sportpaket BMW 8er Coupé | 5.550,- 4.663,87 | Polsterung LKMI Leder Merino mit erweiterten Umfängen Schwarz / M Keder | |
| | BMW 8er Cabriolet | 5.250,- 4.411,76 | VA BMW Individual erweiterte Lederausstattung Merino Elfenbeinweiß Elfenbeinweiß, Cognac Schwarz, Schwarz Schwarz Nachtblau/Schwarz Schwarz, Tartufo/Schwarz Schwarz, Fiorarot/Schwarz Schwarz | –,- 500,- 420,17 |
| | EXTERIEUR | | ZB BMW Individual Vollerlederausstattung Merino Elfenbeinweiß Elfenbeinweiß, Cognac Schwarz, Schwarz Schwarz Tartufo Schwarz Schwarz, Fiorarot/Schwarz Schwarz Nachtblau/Schwarz Schwarz Elfenbeinweiß/Nachtblau Elfenbeinweiß BMW 8er Coupé | 3.600,- 3.025,21 4.100,- 3.445,38 |
| 300 | Lackierung, Alpinweiß Uni Weitere wählbare Lackierungen finden Sie ab Seite 28 | –,- | BMW 8er Cabriolet | 6.000,- 5.042,02 |
| 1PZ | 19" M Leichtmetallräder Doppelspeiche 727 M Bicolor mit Mischbereifung und Notlaufeigenschaften⁽¹⁾ 8Jx19 mit Bereifung 245/40 R 19 vorn 9Jx19 mit Bereifung 275/35 R 19 hinten Orbitgrau, glanzgedreht | 1.300,- 1.092,44 | Elfenbeinweiß/Tartufo Tartufo Nur in Verbindung mit M Dachhimmel Alcantara Anthrazit oder M Dachhimmel Alcantara BMW 8er Coupé | 5.400,- 4.537,82 |
| 1N1 | 20" M Leichtmetallräder Y-Speiche 728 M Jetblack mit Mischbereifung und Notlaufeigenschaften 8Jx20 mit Bereifung 245/35 R 20 vorn 9Jx20 mit Bereifung 275/30 R 20 hinten | 1.300,- 1.092,44 | BMW 8er Cabriolet | 5.300,- 4.453,78 |
| 1N7 | 20" M Leichtmetallräder Y-Speiche 728 M Bicolor mit Mischbereifung und Notlaufeigenschaften⁽²⁾ 8Jx20 mit Bereifung 245/35 R 20 vorn 9Jx20 mit Bereifung 275/30 R 20 hinten Jetblack, glanzgedreht | 1.300,- 1.092,44 | BMW 8er Cabriolet | 4.700,- 3.949,58 |
| 1N9 | 20" M Leichtmetallräder Vielspeiche 729 M Bicolor mit Mischbereifung und Notlaufeigenschaften 8Jx20 mit Bereifung 245/35 R 20 vorn 9Jx20 mit Bereifung 275/30 R 20 hinten Orbitgrau, glanzgedreht | 1.300,- 1.092,44 | Interieurleisten 4L8 M Interieurleisten Aluminium Trace dunkel 4KV Edelholzausführung Finition Kupfereffekt hochglänzend | 200,- 168,07 |
| 1W9 | 20" BMW Individual Leichtmetallräder V-Speiche 730 I mit Mischbereifung und Notlaufeigenschaften 8Jx20 mit Bereifung 245/35 R 20 vorn 9Jx20 mit Bereifung 275/30 R 20 hinten Orbitgrau, glanzgedreht | 1.350,- 1.134,45 | 4KW Edelholzausführung Esche Maser Grau metallic hochglänzend 4ML BMW Individual Interieurleisten Pianolack Schwarz | 200,- 168,07 300,- 252,10 |
| 715 | M Aerodynamikpaket Aerodynamik-Komponenten in Wagenfarbe bestehend aus Verkleidung Stoßfänger vorn und hinten sowie Seitenschwellern, Einsatz Verkleidung Stoßfänger hinten in Dark Shadow metallic Nierenstäbe Aluminium satiniert, Nierenumrandung und Endrohrblenden zweibordig in Chrom hell | | 4WX BMW Individual Interieurleisten Esche Schwarz Silbereffekt hochglänzend | 300,- 252,10 |
| 40C | M Carbondach Nur für BMW 8er Coupé | 3.000,- 2.521,01 | 4FM Multifunktionssitze für Fahrer und Beifahrer inkl. Lordosenstütze und elektrische Lehnenbreitenverstellung, manuelle Sitztiefenverstellung, Kappnähte in Kontrastfarbe | |
| 754 | M Heckspoiler Nur für BMW 8er Coupé | 350,- 294,12 | 775 M Dachhimmel Anthrazit Alternativ: M Dachhimmel Alcantara gegen Aufpreis verfügbar Nur für BMW 8er Coupé | |
| 71C | M Carbon Exterieurpaket BMW 8er Coupé | 4.950,- 4.159,66 | 710 M Lederlenkrad M Einstiegsleisten beleuchtet, M Fahrerfußstütze* und M Pedale * Nicht in Verbindung mit BMW Individual erweiterte Lederausstattung Merino Elfenbeinweiß | |
| | BMW 8er Cabriolet | 4.400,- 3.697,48 | Fahrzeugschlüssel und Bedienzentrums Mittelkonsole mit exklusiver M Kennzeichnung | |
| 2NH | M Sportbremse 18" Blau lackierte Bremssättel mit M Schriftzug | | | |
| 3M3 | M Sportbremse 18" Schwarz lackierte Bremssättel mit M Schriftzug Nicht in Verbindung mit M Sportbremse, blau (2NH) M Schriftzug Seitenwand vorn, links und rechts in Chrom | –,- | | |



–,- Sonderausstattung ohne Mehr-/Minderpreis

M TECHNIK SPORTPAKET.



BMW 840d xDrive Coupé, Sunset Orange metallic (SA), BMW M Leichtmetallräder Y-Speiche 728 M Jetblack (SA), M Carbon Exterieurpaket (SA), M Carbondach (SA)



Innenraum Leder Merino Schwarz mit erweiterten Umfängen mit M Keder, Interieurleisten Edelstahlgewebe (SA) BMW 840d xDrive Cabriolet, M Heckspoiler, M Carbon Exterieurpaket (SA)

Informationen und Abbildungen zu den Farbwelten Exterieur und Interieur finden Sie auf den Seiten 28–31.

Weitere Sonderausstattungen sowie Preise entnehmen Sie bitte dem Abschnitt Sonderausstattungen ab Seite 32.

Abbildungen ähnlich. Irrtümer und Änderungen bleiben vorbehalten.

www.bmw.de/konfigurator

M TECHNIK SPORTPAKET.

| | EUR inkl. 19 % MwSt. EUR ohne MwSt. | EXTERIEUR | EUR inkl. 19 % MwSt. EUR ohne MwSt. |
|---|--|--|--|
| 335 M Technik Sportpaket Nur in Verbindung mit M Sportpaket | | | |
| BMW 840i xDrive/ 840d xDrive Coupé | 4.100,- 3.445,38 | 1N6 20" M Leichtmetallräder Y-Speiche 728 M Bicolor mit Sportreifen und Mischbereifung 8Jx20 mit Bereifung 245/35 R 20 vorn 9Jx20 mit Bereifung 275/30 R 20 hinten Jetblack, glanzgedreht | |
| BMW 840i Coupé | 3.000,- 2.521,01 | 1N0 20" M Leichtmetallräder Y-Speiche 728 M Jetblack mit Sportreifen und Mischbereifung¹⁾ 8Jx20 mit Bereifung 245/35 R 20 vorn 9Jx20 mit Bereifung 275/30 R 20 hinten | –,- |
| BMW 840i xDrive/ 840d xDrive Cabriolet | 3.800,- 3.193,28 | 7M9 M Hochglanz Shadow Line mit erweiterten Umfängen Nierenumrandung, Air Breather, Endrohrblenden in Schwarzchrom, Nierenstäbe in Schwarz hochglänzend | |
| BMW 840i Cabriolet | 2.700,- 2.268,91 | 71C M Carbon Exterieurpaket – M Carbon Luftleitelement Air Curtain, vorn links und rechts – M Carbon Blade, vorn Mitte (entfällt mit Driving Assistant Professional und Aktive Geschwindigkeitsregelung mit Stop&Go-Funktion) – M Carbon Spiegelkappen – M Carbon Heckspoiler (nur für BMW 8er Coupé) – Einteilige Carbonblende um die Endrohrblenden – Diffusoreinsatz am Heck in spezifischer Geometrie Nur in Verbindung mit M Sportpaket | |
| | | BMW 8er Coupé | 4.600,- 3.865,55 |
| | | BMW 8er Cabriolet | 4.400,- 3.697,48 |
| | | 40C M Carbondach²⁾ Nur für BMW 8er Coupé | 3.000,- 2.521,01 |
| | | 754 M Heckspoiler in Wagenfarbe Nur für BMW 8er Coupé | |
| | | 3DE Entfall spezifischer Designumfänge Exterieur Nicht in Verbindung mit M Hochglanz Shadow Line mit erweiterten Umfängen | –,- |
| | | 2T4 M Sportdifferenzial | |
| | | 2NH M Sportbremse 19" Blau lackierte Bremssättel mit M Schriftzug Nur in Verbindung mit M Technik Sportpaket | |
| | | 4GQ M Sicherheitsgurte | |



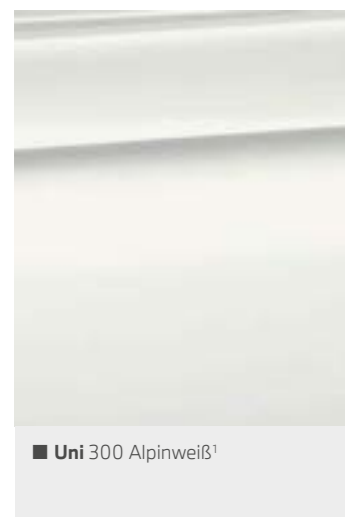
–,- Sonderausstattung ohne Mehr-/Minderpreis



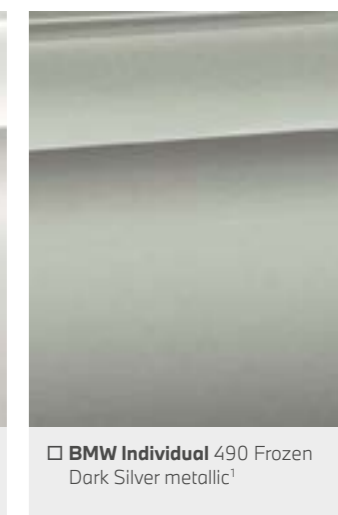
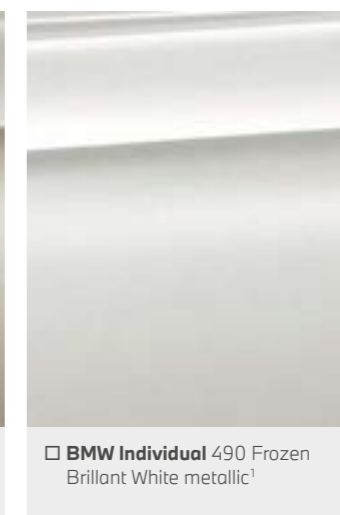
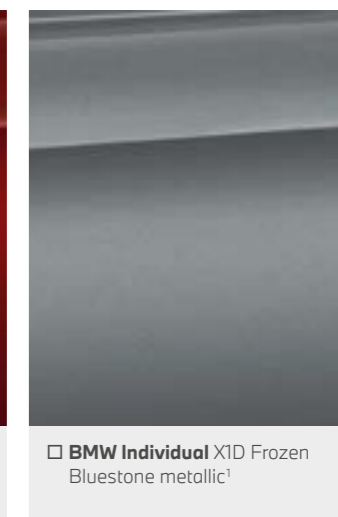
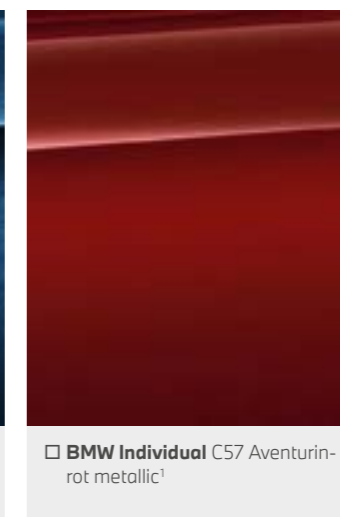
FARBWELTEN UND
SONDERAUSSTATTUNGEN.

FARBWELT EXTERIEUR.

M SPORTPAKET



BMW INDIVIDUAL



Stellen Sie mit dem Konfigurator Ihren ganz persönlichen BMW zusammen. Alle aktuellen Farben und Ausstattungen stehen Ihnen bei der Auswahl zur Verfügung. Mehr unter www.bmw.de/konfigurator

Die hier abgebildeten Farbfelder sollen Ihnen einen ersten Eindruck der Farben und Materialien für Ihren BMW vermitteln. Erfahrungsgemäß können Druckfarben den Farbton der Lackierungen, Polster und Interieurleisten jedoch im Einzelfall nicht originalgetreu wiedergeben. Besprechen Sie daher gern die Farbwahl mit Ihrem BMW Vertragshändler oder in Ihrer Niederlassung. Zudem kann man Ihnen dort auch Muster zeigen und bei speziellen Wünschen weiterhelfen.

Serienausstattung

Sonderausstattung

¹ Optional erhältlich für M Sportpaket.

² Exklusiv erhältlich für M Sportpaket.

³ Nicht erhältlich für M Sportpaket.

FARBWELT INTERIEUR.

POLSTERFARBEN

Verfügbar mit



■ **Leder Vernasca**
MAEX Elfenbeinweiß | Elfenbeinweiß^{1,2}



■ **Leder Vernasca**
MASW Schwarz | Schwarz¹



■ **Leder Vernasca**
MARI Cognac | Schwarz^{1,2}



□ **Leder Merino mit erweiterten Umfängen**
LKMI Schwarz M Keder | Schwarz^{3,5}

BMW INDIVIDUAL POLSTERFARBEN

Verfügbar mit



□ **BMW Individual erweiterte Lederausstattung Merino**
VAEX Elfenbeinweiß | Elfenbeinweiß^{4,5}



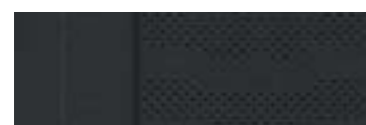
□ **BMW Individual Vollederausstattung Merino**
ZBSW Schwarz | Schwarz⁴



□ **BMW Individual erweiterte Lederausstattung Merino**
VARI Cognac | Schwarz^{4,5}



□ **BMW Individual Vollederausstattung Merino**
ZBRI Cognac | Schwarz⁴



□ **BMW Individual erweiterte Lederausstattung Merino**
VASW Schwarz | Schwarz^{4,5}



□ **BMW Individual Vollederausstattung Merino**
ZBEX Elfenbeinweiß | Elfenbeinweiß⁴



□ **BMW Individual erweiterte Lederausstattung Merino**
VAHX Nachtblau/Schwarz | Schwarz^{4,5}



□ **BMW Individual Vollederausstattung Merino**
ZBHZ Fiorarot/Schwarz | Schwarz⁴



□ **BMW Individual erweiterte Lederausstattung Merino**
VAHY Tartufo/Schwarz | Schwarz^{4,5}



□ **BMW Individual Vollederausstattung Merino**
ZBHY Tartufo/Schwarz | Schwarz⁴



□ **BMW Individual erweiterte Lederausstattung Merino**
VAHZ Fiorarot/Schwarz | Schwarz^{4,5}



□ **BMW Individual Vollederausstattung Merino**
ZBHX Nachtblau/Schwarz | Schwarz⁴



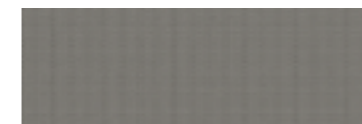
□ **BMW Individual Vollederausstattung Merino**
ZBEJ Elfenbeinweiß/Tartufo | Tartufo^{4,6}



□ **BMW Individual Vollederausstattung Merino**
ZBEI Elfenbeinweiß/Nachtblau | Elfenbeinweiß⁴

INTERIEURLEISTEN

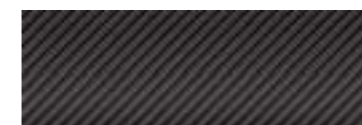
Verfügbar mit



■ **Interieurleisten**
4KM Aluminium Mesheffekt dunkel¹



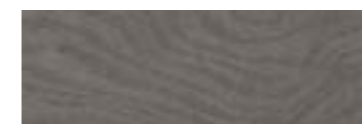
□ **M Interieurleisten**
4LB Aluminium Trace dunkel³



□ **M Interieurleisten**
4MC Carbon Fibre seidenmatt³



□ **Interieurleisten**
4KV Edelholzausführung Fineline
Kupfereffekt hochglänzend⁴



□ **Interieurleisten**
4KW Edelholzausführung Esche Maser
Grau metallic hochglänzend⁴

BMW INDIVIDUAL INTERIEURLEISTEN

Verfügbar mit



□ **BMW Individual Interieurleisten**
4ML BMW Individual Pianolack Schwarz⁴



□ **BMW Individual Interieurleisten**
4WX BMW Individual Esche Schwarz
Silbereffekt hochglänzend⁴

Bitte beachten Sie, dass auch bei bestimmungsgemäßem Gebrauch über kurz oder lang nicht behebbare Verunreinigungen auf den Sitzbezügen auftreten können. Dies kann insbesondere durch nicht farbechte Kleidung hervorgerufen werden.

Bitte beachten Sie, dass die Interieurfarbe abhängig von der gewählten Polsterfarbe ist.

■ Serienausstattung

□ Sonderausstattung

¹ Nicht erhältlich für M Sportpaket.

² Nicht erhältlich mit Multifunktionssitzen für Fahrer und Beifahrer.

³ Exklusiv erhältlich in Verbindung mit M Sportpaket.

⁴ Optional erhältlich in Verbindung mit M Sportpaket.

⁵ Nur erhältlich mit Multifunktionssitzen für Fahrer und Beifahrer.

⁶ Nur in Verbindung mit M Dachhimmel Alcantara Anthrazit oder M Dachhimmel Alcantara.

EXTERIEUR.

HIGHLIGHTS.



- ¹ **M Heckspoiler** (nur erhältlich für BMW 8er Coupé)
- ² **M Carbon Spiegelkappen**, enthalten im M Carbon Exterieurpaket
- ³ **M Carbon Dach**

Abbildungen ähnlich. Irrtümer und Änderungen bleiben vorbehalten.

www.bmw.de/konfigurator

EXTERIEUR.

| | | 840i | 840i xDrive | 840d xDrive | EUR inkl. 19% MwSt. EUR ohne MwSt. |
|------------------|---|------|-------------|-------------|--|
| EXTERIEUR | | | | | |
| 300 | Uni-Lackierung Alpinweiß | ■ | ■ | ■ | |
| | Metallic-Lackierung | □ | □ | □ | 1.150,- 966,39 |
| | BMW Individual Lackierung | | | | |
| C36 | BMW Individual Dravитgrau metallic | □ | □ | □ | 2.400,- 2.016,81 |
| C3Z | BMW Individual Tansanitblau metallic | | | | |
| C57 | BMW Individual Aventurinrot metallic | | | | |
| X1D | BMW Individual Frozen Bluestone metallic | □ | □ | □ | 3.800,- 3.193,28 |
| 490 | BMW Individual Brillantweiß metallic | □ | □ | □ | 3.500,- 2.941,18 |
| 490 | BMW Individual Frozen Cashmere Silver metallic, BMW Individual Frozen Dark Silver | □ | □ | □ | 3.800,- 3.193,28 |
| 490 | BMW Individual Frozen Brillant White metallic | □ | □ | □ | 4.800,- 4.033,61 |
| 490 | BMW Individual Pure Metal Silber | □ | □ | □ | 8.000,- 6.722,69 |
| 346 | Chrom Line Exterieur ^[5] Nierenrahmen und -stäbe, Stäbe der Luftklappensteuerung, Air Breather, Fensterrahmen, Spiegelfuß und Blenden der Abgasanlage in Chrom hochglänzend Für BMW 8er Cabriolet: Dekorblende Verdeckkasten in Chrom hochglänzend | □ | □ | □ | 130,- 109,24 |
| 7M9 | M Hochglanz Shadow Line mit erweiterten Umfängen ^[4] zusätzliche Ausstattungsumfänge zur M Hochglanz Shadow Line: Nierenumrandung, Air Breather, Endrohrblenden in Schwarzchrom, Nierenstäbe in Schwarz hochglänzend Nur in Verbindung mit M Sportpaket Im Umfang M Technik Sportpaket enthalten | □ | □ | □ | 500,- 420,17 |



■ Serienausstattung

□ Sonderausstattung

–,– Sonderausstattung ohne Mehr-/Minderpreis

EXTERIEUR.

EXTERIEUR

| | 840i | 840i xDrive | 840d xDrive | EUR inkl. 19 % MwSt. EUR ohne MwSt. |
|---|--------------------------|--------------------------|--------------------------|---|
| 71C M Carbon Exterieurpaket | | | | |
| <ul style="list-style-type: none"> - M Carbon Luftleitelement Air Curtain, vorn links und rechts - M Carbon Blade, vorn Mitte (entfällt mit Driving Assistant Professional und Aktive Geschwindigkeitsregelung mit Stop&Go-Funktion) - M Carbon Spiegelkappen - M Carbon Heckspoiler (nur für BMW 8er Coupé) - Einteilige Carbonblende um die Endrohrblenden - Diffusoreinsatz am Heck in spezifischer Geometrie Nur in Verbindung mit M Aerodynamikpaket | | | | |
| BMW 8er Coupé Nur in Verbindung mit M Sportpaket | <input type="checkbox"/> | <input type="checkbox"/> | <input type="checkbox"/> | 4.950,- 4.159,66 |
| BMW 8er Cabriolet Nur in Verbindung mit M Sportpaket | <input type="checkbox"/> | <input type="checkbox"/> | <input type="checkbox"/> | 4.400,- 3.697,48 |
| 754 M Heckspoiler in Wagenfarbe (nur erhältlich für BMW 8er Coupé) Nur in Verbindung mit M Sportpaket | <input type="checkbox"/> | <input type="checkbox"/> | <input type="checkbox"/> | 350,- 294,12 |
| 40C M Carbondach (nur erhältlich für BMW 8er Coupé) Reduzierung des Fahrzeuggewichts, senkt den Fahrzeugschwerpunkt und steigert die Fahrdynamik Nur in Verbindung mit M Sportpaket | <input type="checkbox"/> | <input type="checkbox"/> | <input type="checkbox"/> | 3.000,- 2.521,01 |
| 320 Modellschriftzug – Entfall | <input type="checkbox"/> | <input type="checkbox"/> | <input type="checkbox"/> | -,- |
| 3DZ Entfall Zusatz-Schriftzug außen Seitenwände vorn Für BMW 840i xDrive / 840d xDrive nur in Verbindung mit M Sportpaket | <input type="checkbox"/> | <input type="checkbox"/> | <input type="checkbox"/> | -,- |

Abbildungen ähnlich. Irrtümer und Änderungen bleiben vorbehalten.

■ Serienausstattung □ Sonderausstattung

www.bmw.de/konfigurator

-,- Sonderausstattung ohne Mehr-/Minderpreis

UNSERE SERVICE FLATRATE. BMW SERVICE INCLUSIVE.



Keine Gedanken mehr an Kosten für Wartungsarbeiten und Verschleißreparaturen verschwenden: Mit BMW Service Inclusive geht dieser Wunsch in Erfüllung. Sie leisten eine einmalige Zahlung, und damit sind alle inbegriffenen Werkstattleistungen bei Ihrem BMW Service Partner abgedeckt und Sie sind bequem, sicher und stressfrei unterwegs. Unter dem Strich gewinnen Sie so nicht nur Planungssicherheit, sondern sparen auch bares Geld. Sie wollen Ihren BMW leasen? Auch hier haben wir das passende Angebot für Sie. Lassen Sie sich beraten. Mehr unter www.bmw.de/serviceinclusive

BMW FINANCIAL SERVICES.



Sie wünschen sich für Ihren BMW nur noch eines: die perfekte finanzielle Lösung? Eine, die genügend Spielraum auch für andere Wünsche lässt? BMW Financial Services bietet Ihnen maßgeschneiderte Konzepte für Leasing, Finanzierung und Versicherung – individuell abgestimmt auf Ihre Bedürfnisse und Ihr Budget.

Mehr unter www.bmw.de/fs

BMW DRIVING EXPERIENCE.



Für alle, die reine Fahrfreude erleben wollen, bieten wir eine Vielzahl an Trainingsvarianten, in denen Sie Ihr Fahrkönnen individuell ausbauen können. Ganz gleich, für welches Training Sie sich entscheiden, ob Sommer oder Winter, der Fahrspaß ist immer garantiert.

Buchen Sie jetzt Ihr Training unter +49 (0)89 1250 16 444 * oder www.bmw-drivingexperience.com

* zum gültigen Ortstarif

BMW GEWÄHRLEISTUNGS- VERLÄNGERUNGS-PAKETE.



BMW Gewährleistungsverlängerungs-Pakete geben Ihnen die Möglichkeit, Ansprüche auf Mängelbeseitigung auch nach Ablauf des für Ihren BMW gültigen Gewährleistungszeitraums geltend zu machen.

Mehr unter www.bmw.de/gewaehrleistungsverlaengerungs-pakete

BMW WELT.



Ihre Automobilabholung in der BMW Welt in München macht einen großen Tag zu einem unvergesslichen Erlebnis. Erleben Sie die Übergabe Ihres neuen BMW, eingebettet in ein perfekt auf Sie abgestimmtes Rahmenprogramm.

Informieren Sie sich gerne vorab bei Ihrem BMW Partner vor Ort, online unter www.bmw-welt.com/automobilabholung, telefonisch unter 089 1250 160 20 oder schicken Sie uns eine E-Mail an infowelt@bmw-welt.com.

BMW EXCELLENCE CLUB.



Als Fahrer eines BMW 8er Cabriolet oder BMW 8er Coupé als Neu- oder Vorführwagen gehören Sie zum exklusiven Kreis des BMW Excellence Club. Genießen Sie außergewöhnliche BMW Erlebnisse, hochkarätige Events sowie zahlreiche Services und Vorzüge.

Die Mitgliedschaft im BMW Excellence Club ist für Sie kostenfrei. Für Fragen steht Ihnen unser Member Desk gern persönlich zur Verfügung unter: +49 (0)89 1250 16084 oder per E-Mail: oberklasse-kundenbetreuung@bmw.de

RÄDER.

HIGHLIGHTS.



- 1 19" Leichtmetallräder Doppelspeiche 690 Bicolor
- 2 19" Leichtmetallräder Vielspeiche 731 Bicolor
- 3 20" BMW Individual Leichtmetallräder V-Speiche 730I
- 4 20" Leichtmetallräder Vielspeiche 700 Bicolor
- 5 20" Leichtmetallräder V-Speiche 733 Bicolor

Abbildungen ähnlich. Irrtümer und Änderungen bleiben vorbehalten.

www.bmw.de/konfigurator

RÄDER.

| RÄDER | 840i | 840i xDrive | 840d xDrive | EUR inkl. 19% MwSt. EUR ohne MwSt. |
|---|-------------------------------------|-------------------------------------|-------------------------------------|--|
| 1UH 19" Leichtmetallräder Doppelspeiche 690 Bicolor mit Mischbereifung und Notlaufeigenschaften^[6] 8Jx19 mit Bereifung 245/40 R 19 vorn 9Jx19 mit Bereifung 275/35 R 19 hinten Orbitgrau, glanzgedreht Nicht in Verbindung mit M Sportpaket | <input checked="" type="checkbox"/> | <input checked="" type="checkbox"/> | <input checked="" type="checkbox"/> | |
| 1YF 19" Leichtmetallräder Vielspeiche 731 Bicolor mit Mischbereifung und Notlaufeigenschaften^[7] 8Jx19 mit Bereifung 245/40 R 19 vorn 9Jx19 mit Bereifung 275/35 R 19 hinten Ferricgrau, glanzgedreht Nicht in Verbindung mit M Sportpaket | <input type="checkbox"/> | <input type="checkbox"/> | <input type="checkbox"/> | 450,- 378,15 |
| 1L9 20" Leichtmetallräder V-Speiche 733 Bicolor mit Mischbereifung und Notlaufeigenschaften 8Jx20 mit Bereifung 245/35 R 20 vorn 9Jx20 mit Bereifung 275/30 R 20 hinten Orbitgrau, glanzgedreht Nicht in Verbindung mit M Sportpaket | <input type="checkbox"/> | <input type="checkbox"/> | <input type="checkbox"/> | 1.700,- 1.428,57 |
| 1YK 20" Leichtmetallräder Vielspeiche 700 Bicolor mit Mischbereifung und Notlaufeigenschaften^[8] 8Jx20 mit Bereifung 245/35 R 20 vorn 9Jx20 mit Bereifung 275/30 R 20 hinten Ferricgrau, glanzgedreht Nicht in Verbindung mit M Sportpaket | <input type="checkbox"/> | <input type="checkbox"/> | <input type="checkbox"/> | 1.750,- 1.470,59 |
| 1W9 20" BMW Individual Leichtmetallräder V-Speiche 730I mit Mischbereifung und Notlaufeigenschaften^[9] 8Jx20 mit Bereifung 245/35 R 20 vorn 9Jx20 mit Bereifung 275/30 R 20 hinten Orbitgrau, glanzgedreht In Verbindung mit M Sportpaket | <input type="checkbox"/> | <input type="checkbox"/> | <input type="checkbox"/> | 1.900,- 1.596,64 1.350,- 1.134,45 |
| 2VC Reifenpannenset Reifendichtmittelflasche, elektrisch betriebener 12-Volt-Kompressor Nicht in Verbindung mit Reifen mit Notlaufeigenschaften | <input type="checkbox"/> | <input type="checkbox"/> | <input type="checkbox"/> | 50,- 42,02 |

BLEIBEN SIE IN DER SPUR.

Für die Originalbereifung Ihres BMW mit Erstzulassung ab 01.07.2020 und alle bei BMW erworbenen Komplettäder und Reifen mit Sternmarkierung erhalten Sie automatisch und ohne Zusatzkosten die 36-monatige BMW Reifenversicherung mit bis zu 100 % Kostenersatz im 1. Jahr. Erfahren Sie mehr unter www.bmw.de/reifenversicherung oder bei Ihrem BMW Partner. (Die BMW Reifenversicherung ist ein Produkt der Allianz Versicherungs-AG).

Die Angaben Kraftstoffverbrauch, CO₂-Emissionen und Effizienzklasse gelten in Abhängigkeit von der gewählten Räderkategorie und Sonderausstattung. Den fahrzeugindividuellen Verbrauchswert nach NEFZ und WLTP erhalten Sie im BMW Online-Konfigurator unter www.bmw.de/konfigurator oder bei Ihrem BMW Partner.



■ Serienausstattung

□ Sonderausstattung

–,– Sonderausstattung ohne Mehr-/Minderpreis

INTERIEUR.

HIGHLIGHTS.



1



2



3



4

- 1 Glasapplikation CraftedClarity für Interieurelemente
- 2 M Sportsitze für Fahrer und Beifahrer
- 3 BMW Individual erweiterte Lederausstattung Merino
- 4 M Dachhimmel Alcantara Anthrazit

INTERIEUR.

| INTERIEUR/SITZE/LENKRÄDER | | 840i | 840i xDrive | 840d xDrive | EUR inkl. 19% MwSt. EUR ohne MwSt. |
|---------------------------|---|--------------------------|--------------------------|--------------------------|--|
| VA | BMW Individual erweiterte Lederausstattung Merino Elfenbeinweiß Elfenbeinweiß, Cognac Schwarz, Schwarz Schwarz Nur in Verbindung mit Multifunktionsitzen | <input type="checkbox"/> | <input type="checkbox"/> | <input type="checkbox"/> | 1.750,- 1.470,59 |
| | In Verbindung mit M Sportpaket | <input type="checkbox"/> | <input type="checkbox"/> | <input type="checkbox"/> | -,- |
| VA | BMW Individual erweiterte Lederausstattung Merino Bicolor Nachtblau/Schwarz Schwarz, Tartufo/Schwarz Schwarz, Fionarot/Schwarz Schwarz Nur in Verbindung mit Multifunktionsitzen | <input type="checkbox"/> | <input type="checkbox"/> | <input type="checkbox"/> | 2.250,- 1.890,76 |
| | In Verbindung mit M Sportpaket | <input type="checkbox"/> | <input type="checkbox"/> | <input type="checkbox"/> | 500,- 420,17 |
| ZB | BMW Individual Vollederausstattung Merino Elfenbeinweiß Elfenbeinweiß, Cognac Schwarz, Schwarz Schwarz | <input type="checkbox"/> | <input type="checkbox"/> | <input type="checkbox"/> | 5.350,- 4.495,80 |
| | In Verbindung mit M Sportpaket | <input type="checkbox"/> | <input type="checkbox"/> | <input type="checkbox"/> | 3.600,- 3.025,21 |
| | Nachtblau/Schwarz Schwarz, Tartufo/Schwarz Schwarz, Fionarot/Schwarz Schwarz | <input type="checkbox"/> | <input type="checkbox"/> | <input type="checkbox"/> | 5.850,- 4.915,97 |
| | In Verbindung mit M Sportpaket | <input type="checkbox"/> | <input type="checkbox"/> | <input type="checkbox"/> | 4.100,- 3.445,38 |
| ZBEJ | BMW Individual Vollederausstattung Merino Elfenbeinweiß/Tartufo Tartufo | | | | |
| | BMW 8er Coupé | <input type="checkbox"/> | <input type="checkbox"/> | <input type="checkbox"/> | 7.050,- 5.924,37 |
| | In Verbindung mit M Sportpaket | <input type="checkbox"/> | <input type="checkbox"/> | <input type="checkbox"/> | 5.300,- 4.453,78 |
| | BMW 8er Cabriolet | <input type="checkbox"/> | <input type="checkbox"/> | <input type="checkbox"/> | 6.450,- 5.420,17 |
| | In Verbindung mit M Sportpaket | <input type="checkbox"/> | <input type="checkbox"/> | <input type="checkbox"/> | 4.700,- 3.949,58 |
| ZBEI | BMW Individual Vollederausstattung Merino Elfenbeinweiß/Nachtblau Elfenbeinweiß | | | | |
| | BMW 8er Coupé | <input type="checkbox"/> | <input type="checkbox"/> | <input type="checkbox"/> | 7.750,- 6.512,61 |
| | In Verbindung mit M Sportpaket | <input type="checkbox"/> | <input type="checkbox"/> | <input type="checkbox"/> | 6.000,- 5.042,02 |
| | BMW 8er Cabriolet | <input type="checkbox"/> | <input type="checkbox"/> | <input type="checkbox"/> | 7.150,- 6.008,40 |
| | In Verbindung mit M Sportpaket | <input type="checkbox"/> | <input type="checkbox"/> | <input type="checkbox"/> | 5.400,- 4.537,82 |

INTERIEUR.

| INTERIEUR/SITZE/LENKRÄDER | | 840i | 840i xDrive | 840d xDrive | EUR inkl. 19 % MwSt. EUR ohne MwSt. |
|---------------------------|---|--------------------------|--------------------------|--------------------------|---|
| 4L8 | M Interieurleisten Aluminium Trace dunkel Nur in Verbindung mit M Sportpaket | <input type="checkbox"/> | <input type="checkbox"/> | <input type="checkbox"/> | –,- |
| 4MC | M Interieurleisten Carbon Fibre seidenmatt Nur in Verbindung mit M Sportpaket | <input type="checkbox"/> | <input type="checkbox"/> | <input type="checkbox"/> | 500,- 420,17 |
| 4KV | Interieurleisten Edelholzausführung Finline Kupfereffekt hochglänzend^[5] | <input type="checkbox"/> | <input type="checkbox"/> | <input type="checkbox"/> | 200,- 168,07 |
| 4KW | Interieurleisten Edelholzausführung Esche Maser Grau metallic hochglänzend | <input type="checkbox"/> | <input type="checkbox"/> | <input type="checkbox"/> | 200,- 168,07 |
| 4ML | BMW Individual Interieurleisten Pianolack Schwarz^[6] | <input type="checkbox"/> | <input type="checkbox"/> | <input type="checkbox"/> | 300,- 252,10 |
| 4WX | BMW Individual Interieurleisten Esche Schwarz Silbereffekt hochglänzend | <input type="checkbox"/> | <input type="checkbox"/> | <input type="checkbox"/> | 300,- 252,10 |
| 711 | M Sportsitze für Fahrer und Beifahrer – einstellbare M Sportsitze mit Schalensitzcharakter und teilintegrierter Kopfstütze – Lehnenbreite individuell einstellbar – Perforation in den Sitz- und Lehnenmittelbahnen Nur in Verbindung mit BMW Individual erweiterte Lederausstattung Merino oder Volllederausstattung Merino Elfenbeinweiß Elfenbeinweiß, Schwarz Schwarz, Elfenbeinweiß/Nachtblau Schwarz oder Elfenbeinweiß, Elfenbeinweiß/Tartufo Tartufo Nur in Verbindung mit M Sportpaket | <input type="checkbox"/> | <input type="checkbox"/> | <input type="checkbox"/> | 1.400,- 1.176,47 |
| 4FM | Multifunktionssitze für Fahrer und Beifahrer^[7] elektrische Lehnenbreitenverstellung sowie Lordosenstütze, manuelle Sitztiefenverstellung, Kappnähte in Kontrastfarbe, Leder perforiert Nicht in Verbindung mit Lordosenstütze für Fahrer und Beifahrer Im Umfang M Sportpaket enthalten | <input type="checkbox"/> | <input type="checkbox"/> | <input type="checkbox"/> | 1.000,- 840,34 |
| 488 | Lordosenstütze für Fahrer und Beifahrer | <input type="checkbox"/> | <input type="checkbox"/> | <input type="checkbox"/> | 300,- 252,10 |
| 453 | Aktive Sitzbelüftung vorn Belüftung von Sitzfläche und Sitzlehne für Fahrer- und Beifahrersitz | <input type="checkbox"/> | <input type="checkbox"/> | <input type="checkbox"/> | 850,- 714,29 |
| 4NH | Nackenwärmer (nur erhältlich für BMW 8er Cabriolet) wärmt den Nacken über einstellbaren Luftstrom für die Fahrt mit geöffnetem Verdeck auch bei geringen Außentemperaturen, ergonomisch bedienbar und 3-stufig einstellbar über separate Taste im Bedienzentrum Mittelkonsole Für BMW 8er Cabriolet im Umfang Open Air Paket enthalten | <input type="checkbox"/> | <input type="checkbox"/> | <input type="checkbox"/> | 650,- 546,22 |
| 4GQ | M Sicherheitsgurte Sicherheitsgurte Schwarz mit feinen M Streifen für alle Sitzplätze Nur in Verbindung mit M Sportpaket | <input type="checkbox"/> | <input type="checkbox"/> | <input type="checkbox"/> | 300,- 252,10 |

| INTERIEUR/SITZE/LENKRÄDER | | 840i | 840i xDrive | 840d xDrive | EUR inkl. 19 % MwSt. EUR ohne MwSt. |
|---------------------------|---|--------------------------|--------------------------|--------------------------|--|
| 775 | M Dachhimmel Anthrazit (nur erhältlich für BMW 8er Coupé) Im Umfang M Sportpaket enthalten | <input type="checkbox"/> | <input type="checkbox"/> | <input type="checkbox"/> | 400,- 336,13 |
| 776 | M Dachhimmel Alcantara Anthrazit (nur erhältlich für BMW 8er Coupé) In Verbindung mit M Sportpaket | <input type="checkbox"/> | <input type="checkbox"/> | <input type="checkbox"/> | 1.600,- 1.344,54 1.200,- 1.008,40 |
| XD5 | M Dachhimmel Alcantara (nur erhältlich für BMW 8er Coupé) Nur in Verbindung mit BMW Individual Volllederausstattung Merino Elfenbeinweiß/Tartufo Tartufo Elfenbeinweiß Elfenbeinweiß Cognac Schwarz Schwarz Schwarz In Verbindung mit M Sportpaket | <input type="checkbox"/> | <input type="checkbox"/> | <input type="checkbox"/> | 1.600,- 1.344,54 1.200,- 1.008,40 |
| 710 | M Lederlenkrad mit Multifunktion Im Umfang M Sportpaket enthalten | <input type="checkbox"/> | <input type="checkbox"/> | <input type="checkbox"/> | 250,- 210,08 |
| 4HB | Wärmekomfort Paket vorn inkl. beheizte Armauflagen vorn in den Türen sowie beheizte Armauflagen Mittelkonsole vorn, Lenkradheizung sowie Sitzheizung für Fahrer und Beifahrer Im Umfang Winterfreude Paket und Open Air Paket enthalten | <input type="checkbox"/> | <input type="checkbox"/> | <input type="checkbox"/> | 400,- 336,13 |
| 778 | Einstiegsleisten mit BMW Individual Schriftzug, beleuchtet Nicht in Verbindung mit M Sportpaket Nur in Verbindung mit BMW Individual Lackierung, BMW Individual erweiterte Lederausstattung Merino | <input type="checkbox"/> | <input type="checkbox"/> | <input type="checkbox"/> | –,- |
| 319 | Garagentoröffner, integriert Fernsteuerung von z. B. Garagen- und Grundstückstoren, Aktivierung über 3 im Innenspiegel integrierte Tasten (Hinweis: Weitere Informationen finden Sie unter www.homelink.com) | <input type="checkbox"/> | <input type="checkbox"/> | <input type="checkbox"/> | 260,- 218,49 |
| 441 | Raucherpaket Aschenbecher und Zigarettenanzünder in Mittelkonsole vorn | <input type="checkbox"/> | <input type="checkbox"/> | <input type="checkbox"/> | 50,- 42,02 |
| 4A2 | Glasapplikation CraftedClarity für Interieurelemente^[8] handgefertigte Glaselemente: – Ausführung mit Diamantschliff – Gangwahlschalter mit beleuchteter „8“ – BMW Controller – Start-Stopp-Knopf | <input type="checkbox"/> | <input type="checkbox"/> | <input type="checkbox"/> | 750,- 630,25 |



Abbildungen ähnlich. Irrtümer und Änderungen bleiben vorbehalten.

www.bmw.de/konfigurator

■ Serienausstattung

□ Sonderausstattung

–,- Sonderausstattung ohne Mehr-/Minderpreis

AUSSTATTUNGSPAKETE.

HIGHLIGHTS.



1



2

¹ **BMW Laserlicht**,
enthalten im Innovationspaket

² **Driving Assistant Professional**,
enthalten im Innovationspaket

AUSSTATTUNGSPAKETE.

| AUSSTATTUNGSPAKETE | | 840i | 840i xDrive | 840d xDrive | EUR inkl. 19% MwSt. EUR ohne MwSt. |
|--------------------|--|--------------------------|--------------------------|--------------------------|--|
| 7R7 | Innovationspaket – Driving Assistant Professional – BMW Laserlicht – Parking Assistant Plus | <input type="checkbox"/> | <input type="checkbox"/> | <input type="checkbox"/> | 3.900,- 3.277,31 |
| 9BK | Open Air Paket (nur erhältlich für BMW 8er Cabriolet) – Nackenwärmer – Wärmekomfort Paket vorn – Bowers & Wilkins Diamond Surround Sound System Nicht in Verbindung mit Winterfreudepaket | <input type="checkbox"/> | <input type="checkbox"/> | <input type="checkbox"/> | 4.350,- 3.655,46 |
| 9D7 | Winterfreude Paket – Klimaverglasung Frontscheibe – Wärmekomfort Paket vorn – Standheizung Nicht in Verbindung mit Open Air Paket | <input type="checkbox"/> | <input type="checkbox"/> | <input type="checkbox"/> | 2.050,- 1.722,69 |

FAHRDYNAMIK.

HIGHLIGHTS.



1



2

- 1 M Sportbremse, blau
- 2 Adaptives M Fahrwerk Professional

www.bmw.de/konfigurator

FAHRDYNAMIK.

ANTRIEB / FAHRDYNAMIK / FAHRWERK

| | 840i | 840i xDrive | 840d xDrive | EUR inkl. 19 % MwSt. EUR ohne MwSt. |
|---|--------------------------|-------------------------------------|-------------------------------------|---|
| 2VH Integral-Aktivlenkung Anpassung des Lenkwinkels der Hinterräder für ein agileres Fahrverhalten sowie ein komfortableres Rangieren in Parksituationen Für BMW 8er Cabriolet im Umfang Serienausstattung enthalten | <input type="checkbox"/> | <input checked="" type="checkbox"/> | <input checked="" type="checkbox"/> | 1.450,- 1.218,49 |
| 2NH M Sportbremse Blau lackierte Bremssättel mit M Schriftzug | | | | |
| M Sportbremse 18" Nur in Verbindung mit M Sportpaket | <input type="checkbox"/> | <input type="checkbox"/> | <input type="checkbox"/> | -- |
| M Sportbremse 19" Nur in Verbindung mit M Technik Sportpaket sowie 20" M Leichtmetallräder Y-Speiche 728 M Jetblack mit Sportreifen und Mischbereifung bzw. 20" M Leichtmetallräder Y-Speiche 728 M Bicolor mit Sportreifen und Mischbereifung | <input type="checkbox"/> | <input type="checkbox"/> | <input type="checkbox"/> | -- |

ASSISTENZSYSTEME UND KOMFORT.

HIGHLIGHTS.



- 1 **Parking Assistant Plus**
- 2 **Sonnenschutzverglasung**

Abbildungen ähnlich. Irrtümer und Änderungen bleiben vorbehalten.

www.bmw.de/konfigurator

ASSISTENZSYSTEME UND KOMFORT.

| FAHRERASSISTENZSYSTEME | | 840i | 840i xDrive | 840d xDrive | EUR inkl. 19% MwSt. EUR ohne MwSt. |
|------------------------|--|--------------------------|--------------------------|--------------------------|--|
| 5AU | Driving Assistant Professional kamera- und radarbasiertes Fahrerassistenzsystem bestehend aus: – Aktive Geschwindigkeitsregelung mit Stop&Go-Funktion – Ampelerkennung: Erweiterung der Haltefunktion der Aktiven Geschwindigkeitsregelung um Reaktion auf Ampeln bis 80 km/h – Automatischer Speed Limit Assist: auf Wunsch werden automatisch die vorausschauend erkannten Geschwindigkeitsbegrenzungen übernommen – Lenk- und Spurführungsassistent: unterstützt im Geschwindigkeitsbereich bis 210 km/h und in monotonen Stausituationen (Stauassistent), die Spurmitte durch korrigierende Lenkeingriffe zu halten – Spurhalteassistent mit aktivem Seitenkollisionsschutz: korrigierende Lenkeingriffe im Geschwindigkeitsbereich 70 km/h bis 210 km/h, zum Halten der Spur – Querverkehrswarnung vorn: warnt vor möglichen Kollisionen bei schlecht einsehbaren Verkehrssituationen – Ausweichhilfe: unterstützt in kritischen Auffahrsituationen, wenn ein Ausweichen noch möglich ist. Die Ausweichhilfe ist von 30 km/h bis 160 km/h verfügbar – Kreuzungswarnung mit City-Bremsfunktion: Warnung in Vorfahrtssituationen und bei Stoppschildern, Bremsunterstützung mit optischer/akustischer Warnung inkl. aktivem Bremsengriff bei drohender Kollision mit Querverkehr bis 85 km/h – Falschfahrwarnung: Warnung bei Einfahrverbotsschildern – Rettungsgassenassistent: In einer Stausituation fährt das Fahrzeug automatisch an den Fahrspurrand (innerhalb der Fahrspur) Nicht in Verbindung mit Aktive Geschwindigkeitsregelung mit Stop&Go-Funktion Im Umfang Innovationspaket enthalten | <input type="checkbox"/> | <input type="checkbox"/> | <input type="checkbox"/> | 2.000,- 1.680,67 |
| 5DF | Aktive Geschwindigkeitsregelung mit Stop&Go-Funktion kamera- und radarbasiertes Fahrerassistenzsystem, Aktive Geschwindigkeitsregelung im Bereich 30 km/h bis 210 km/h mit Abstandsregelung, geschwindigkeitsabhängiger Abstand zum vorausfahrenden Fahrzeug in 4 Stufen wählbar, Stop&Go-Funktion, Speed Limit Info inkl. Überholverbotsanzeige, Speed Limit Assist Nicht in Verbindung mit Driving Assistant Professional | <input type="checkbox"/> | <input type="checkbox"/> | <input type="checkbox"/> | 1.600,- 1.344,54 |
| 6UK | BMW Night Vision mit Personenerkennung kamerabasiertes Fahrerassistenzsystem, welches in Situationen mit eingeschränkter Sichtweite mittels Wärmebild eine bessere Erkennung von Menschen und Tieren ermöglicht, Warnung im Control Display, inkl. Dynamisches Markierungslicht: Anleuchten gefährdeter Objekte durch den Hauptscheinwerfer | <input type="checkbox"/> | <input type="checkbox"/> | <input type="checkbox"/> | 2.400,- 2.016,81 |
| 5DN | Parking Assistant Plus kamera- und ultraschallbasiertes Assistenzsystem, bestehend aus Surround View System und Remote 3D View – Surround View System: bietet die kamerabasierten Funktionen Top View, Panorama View und 3D View. Kameras vorn, hinten und in den Außenspiegeln ermöglichen einen 360°-Rundumblick um das Fahrzeug inkl. einer dreidimensionalen Visualisierung – Remote 3D View: Übertragung von statischen Bildern vom Fahrzeugumfeld via Mobilfunk auf mobile Endgeräte. In der Rundumsicht lassen sich das Fahrzeug und seine Umgebung aus einer beliebigen Perspektive betrachten Im Umfang Innovationspaket enthalten | <input type="checkbox"/> | <input type="checkbox"/> | <input type="checkbox"/> | 800,- 672,27 |

■ Serienausstattung

□ Sonderausstattung

– – Sonderausstattung ohne Mehr-/Minderpreis

ASSISTENZSYSTEME UND KOMFORT.

| FUNKTIONALITÄT | | 840i | 840i xDrive | 840d xDrive | EUR inkl. 19 % MwSt. EUR ohne MwSt. |
|----------------|---|--------------------------|--------------------------|--------------------------|---|
| 536 | Standheizung Aktivierung per BMW Controller, Fernbedienung über BMW Display Key oder im Rahmen von BMW ConnectedDrive per Smartphone-App Nur verfügbar im Winterfreude Paket | <input type="checkbox"/> | <input type="checkbox"/> | <input type="checkbox"/> | |
| 358 | Klimaverglasung Frontscheibe Infrarot-reflektierend für Frontscheibe mit einbruchhemmender Akustikfolie Im Umfang Winterfreude Paket enthalten | <input type="checkbox"/> | <input type="checkbox"/> | <input type="checkbox"/> | 350,- 294,12 |
| 420 | Sonnenschutzverglasung (nur erhältlich für BMW 8er Coupé) stärker eingefärbte Verglasung ab der B-Säule im hinteren Fahrzeugbereich | <input type="checkbox"/> | <input type="checkbox"/> | <input type="checkbox"/> | 520,- 436,97 |
| 5AZ | BMW Laserlicht – LED-Abblendlicht, LED-Fernlicht mit Laser-Modul (ab 60 km/h), LED-Positionslicht, LED-Tagfahrlicht, LED-Fahrtrichtungsanzeiger, LED-Abbiegelicht – Adaptives Kurvenlicht – Inkl. BMW Selective Beam, der blendfreie Fernlichtassistent von BMW – Inkl. spezifischen Designelementen sowie exklusivem Schriftzug BMW Laser Im Umfang Innovationspaket enthalten | <input type="checkbox"/> | <input type="checkbox"/> | <input type="checkbox"/> | 1.750,- 1.470,59 |

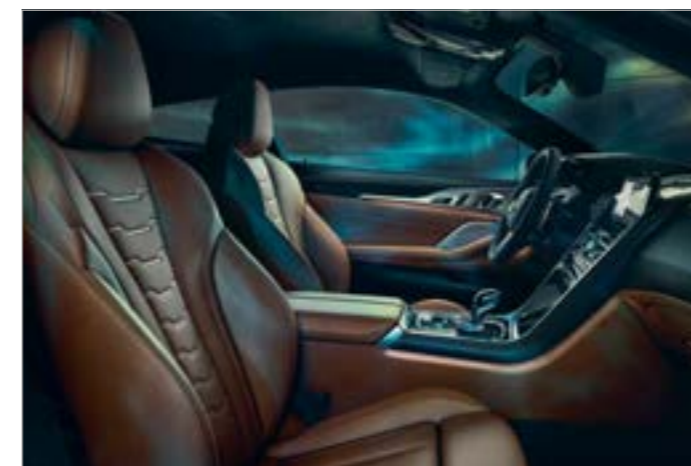
BMW INDIVIDUAL. DER AUSDRUCK VON PERSÖNLICHKEIT.

Das BMW 8er Coupé und BMW 8er Cabriolet. Inspired by BMW Individual.

Sie entscheiden, was Luxus ist. Um Ihre eigene Vorstellung des BMW 8er Coupé und BMW 8er Cabriolet zu verwirklichen, bietet BMW Individual ein nahezu unerschöpfliches Repertoire an Ausstattungsmöglichkeiten.

Wählen Sie zwischen einer Vielzahl von Farben und besonders hochwertigen Materialien und heben Sie so Ästhetik und Exklusivität auf Ihr ganz persönliches Niveau. Neben besonderen Lackierungen, hochwertigen Volllederausrüstungen und Interieurleisten wird das Angebot durch weitere Ausstattungsdetails ergänzt. BMW Individual bietet Luxus, wie Sie ihn auffassen, und besticht gleichermaßen durch die Qualität der Verarbeitung wie die Vielfalt des Angebots. Noch individuellere und ausgefallene Wünsche, bis hin zu handgefertigten Einzelstücken, können als Sonderwunsch in Auftrag gegeben werden.

BMW Individual – es ist erst Luxus, wenn Sie es sagen.



BMW Individual Lackierung
Dravitgrau metallic



BMW Individual erweiterte Leder-
ausstattung Cognac sowie Dekore
in Pianolack Schwarz

CONNECTIVITY.

HIGHLIGHTS.



¹ Harman Kardon Surround Sound System

² Bowers & Wilkins Diamond Surround Sound System

CONNECTIVITY.

| NAVIGATION / INFOTAINMENT | | 840i | 840i xDrive | 840d xDrive | EUR inkl. 19% MwSt. EUR ohne MwSt. |
|---------------------------|--|--------------------------|--------------------------|--------------------------|--|
| 688 | Harman Kardon Surround Sound System 16 Lautsprecher, digitaler Verstärker mit individuell einstellbarem Equalizer (464 Watt) Nur erhältlich für BMW 8er Coupé | <input type="checkbox"/> | <input type="checkbox"/> | <input type="checkbox"/> | 1.200,- 1.008,40 |
| 6F1 | Bowers & Wilkins Diamond Surround Sound System Vollaktiver 10-Kanal Verstärker mit 1.400 W und 16 Lautsprechern (Coupé) bzw. 1125 W und 12 Lautsprechern (Cabriolet), Quantum Logic Surround mit 7-Band-Equalizer (Dynamisches Sound-Equalizing) und 3 analoge Frequenzweichen für eine konstante Soundqualität auf allen Sitzplätzen, Wahl zwischen 5 Soundsettings (Studio, Concert, On Stage, Cinema, Lounge). Edelstahlblenden mit „Fibonacci“-Lochbild-Design mit optimalem Wirkungsgrad für ein unverfälschtes Klangerlebnis Für BMW 8er Cabriolet im Umfang Open Air Paket enthalten | | | | |
| | BMW 8er Coupé | <input type="checkbox"/> | <input type="checkbox"/> | <input type="checkbox"/> | 5.650,- 4.747,90 |
| | BMW 8er Cabriolet | <input type="checkbox"/> | <input type="checkbox"/> | <input type="checkbox"/> | 3.900,- 3.277,31 |
| 60A | TV-Funktion Plus für Bildschirm vorn: digitaler Empfang inkl. CI+ Kartenleser, Bedienung über BMW Controller, integrierte Dachantenne | <input type="checkbox"/> | <input type="checkbox"/> | <input type="checkbox"/> | 1.300,- 1.092,44 |
| 6DR | BMW Drive Recorder ermöglicht die Aufnahme eines Videos von der Fahrzeugumgebung und das Abspielen dieses Videos auf dem zentralen Informationsdisplay, über USB-Export auch auf dem CE-Device, wichtige Fahrzeuginformationen, wie z. B. Geschwindigkeit, GPS-Position werden synchron mit dem Video gespeichert Nur in Verbindung mit Driving Assistant Plus | <input type="checkbox"/> | <input type="checkbox"/> | <input type="checkbox"/> | 200,- 168,07 |



ORIGINAL BMW ZUBEHÖR.

Intensive Fahrerlebnisse, nochmals gesteigert: Zu einem original BMW passt am besten Original BMW Zubehör. Ob Räder und Reifen, Transport- und Gepäckraumlösungen, Innenraum-Zubehör, Kommunikation, Information und Technik, Ladezubehör oder M Performance Parts – mit Original BMW Zubehör finden Sie genau die individuelle Lösung, mit der Sie Fahrfreude nochmals ganz neu erleben.



RÄDER UND REIFEN.

Mit den Original BMW Komplettträgern erreichen Sie sicher Ihr Ziel und unterstreichen den sportlichen Auftritt Ihres BMW bereits auf den ersten Blick. Was Sie jedoch nicht sofort erkennen: Sie sind passgenau auf Ihren BMW zugeschnitten, durchlaufen aufwendigste Tests mit intensiven Material- und Funktionsprüfungen und wurden in enger Kooperation mit führenden Reifenherstellern entwickelt – individuell abgestimmt auf die Fahrdynamik und Formensprache jedes einzelnen BMW Modells.

TRANSPORT- UND GEPÄCKRAUMLÖSUNGEN.

Das Original BMW Zubehör bietet Ihnen ein breites Spektrum an Transport- und Gepäckraumlösungen. Entsprechend Ihren persönlichen Wünschen und Interessen schaffen Sie damit zusätzlichen Platz, wann und wo immer Sie ihn benötigen. Ob es um Trägersysteme oder um Zubehör für den Gepäckraum geht – Sie können sich jederzeit darauf verlassen, dass das Original BMW Zubehör genau auf Ihren BMW abgestimmt und komfortabel zu nutzen ist.



INNENRAUM-ZUBEHÖR.

Passt perfekt – alle Produkte von Original BMW Zubehör für das Interieur tragen dazu bei, den Innenraum Ihres BMW ganz nach Ihren eigenen Vorstellungen zu gestalten. Neben der hohen Funktionalität des Original BMW Zubehörs entscheiden Sie sich auch immer für attraktives BMW Design sowie eine besonders gute Verarbeitungs- und Materialqualität – und für ein Ambiente, das Sie bei jeder Fahrt aufs Neue begeistert.



KOMMUNIKATION, INFORMATION UND TECHNIK.

Modernste Funktionen und Features für maximale Freiheit und Flexibilität: Das Original BMW Zubehör für Kommunikation, Information und Technik steht Ihnen dabei immer zur Seite. Ganz gleich, ob Sie Wert auf optimale telefonische Erreichbarkeit oder besten Sound legen – das innovative Original BMW Zubehör hat die passende Lösung. Wo Sie auch unterwegs sind, Sie genießen stets eine gute Verbindung und individuelle Unterhaltung.

LADEZUBEHÖR.

Egal, wo und wie Sie Ihren BMW laden möchten – das Original BMW Ladezubehör bietet Ihnen maßgeschneiderte Produkte und Services. Während Ihr BMW privat mit dem BMW Flexible Fast Charger an jeder Steckdose oder noch komfortabler an einer BMW Wallbox von Original BMW Zubehör lädt, steht unterwegs ein weitverzweigtes Netz an öffentlichen Ladepunkten zur Verfügung. Innovative Connected Charging Dienste zeigen beispielsweise Ladestationen im Informationsdisplay Ihres BMW an oder lassen Sie die Vorkonditionierung Ihres Fahrzeugs ganz einfach von Ihrem Smartphone aus starten. Für weitere Ladeprodukte und Dienstleistungen wie Installationsumfänge unseres Drittpartners NewMotion berät Sie Ihr BMW Partner vor Ort.



M PERFORMANCE PARTS.

Mit den M Performance Parts erleben Sie die Motorsport-DNA von BMW auch abseits der Rennstrecke faszinierend intensiv. Eine Vielzahl technischer und optischer Komponenten macht herausragende Technik zu einem sicht- und spürbaren Erlebnis. Exklusive Materialien und erstklassige Qualität garantieren Dynamik in Perfektion. Erleben Sie begeisternde Produkthöchstleistung: individuell, ausdrucksstark und kompromisslos.



Entdecken Sie das gesamte Angebot an Original BMW Zubehör sowie die Produktpalette von BMW M Performance Parts.



TECHNISCHE DATEN BMW 8ER COUPÉ.

| BMW 8er Coupé | | 840i | 840i xDrive | 840d xDrive |
|---------------|--|------|-------------|-------------|
|---------------|--|------|-------------|-------------|

| Gewicht/Volumen | | | | |
|-----------------------------|----|------|------|------|
| Leergewicht EG ¹ | kg | 1805 | 1870 | 1990 |
| Zulässiges Gesamtgewicht | kg | 2225 | 2280 | 2410 |
| Zuladung | kg | 495 | 485 | 495 |
| Gepäckraumvolumen | l | 420 | 420 | 420 |

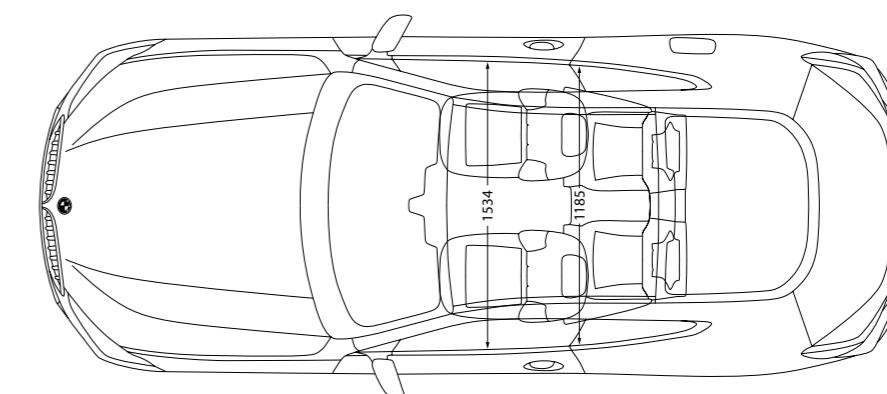
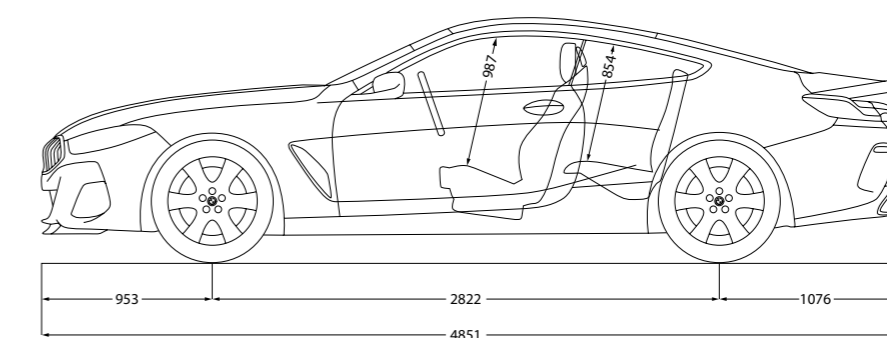
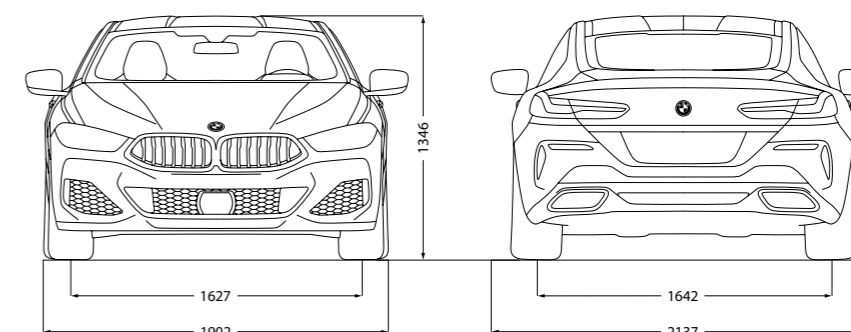
| Motor ^{3,4} | | | | |
|-----------------------------|-----------------|-----------------------|-----------------------|-----------------|
| Zylinder/Ventile | | 6/4 | 6/4 | 6/4 |
| Hubraum | cm ³ | 2998 | 2998 | 2993 |
| Nennleistung/Nenndrehzahl | kW (PS)/1/min | 245 (333)/5500 – 6250 | 245 (333)/5500 – 6250 | 250 (340)/4400 |
| 48V Mild-Hybrid-Technologie | kW (PS) | – | – | 8 (11) |
| Max. Drehm./Drehzahl | Nm/1/min | 500/1700 – 4000 | 500/1700 – 4000 | 700/1750 – 2250 |

| Kraftübertragung | | | | |
|------------------|--|-------------------------|-------------------------|-------------------------|
| Antriebsart | | Hinterrad | Allrad | Allrad |
| Seriengeräte | | 8-Gang Steptronic Sport | 8-Gang Steptronic Sport | 8-Gang Steptronic Sport |

| Fahrleistung | | | | |
|-----------------------------|------|------------------|------------------|------------------|
| Höchstgeschwindigkeit | km/h | 250 ² | 250 ² | 250 ² |
| Beschleunigung 0 – 100 km/h | s | 5,2 | 4,9 | 4,8 |

| Verbrauch ^{3,4} – Alle Motoren erfüllen die Euro 6d Abgasnorm | | | | |
|--|----------|-----------|-----------|-----------|
| Innerorts (NEFZ) | l/100 km | 9,4 – 9,3 | 9,7 – 9,5 | 7,2 – 7,1 |
| Außerorts (NEFZ) | l/100 km | 5,9 – 5,8 | 6,5 – 6,5 | 4,8 – 4,7 |
| Kombiniert (NEFZ) | l/100 km | 7,2 – 7,1 | 7,7 – 7,6 | 5,7 – 5,6 |
| Kombiniert (WLTP) | l/100 km | 8,3 – 8,0 | 8,8 – 8,5 | 6,5 – 6,2 |
| CO ₂ -Emissionen kombiniert (NEFZ) | g/km | 165 – 163 | 177 – 174 | 150 – 146 |
| CO ₂ -Emissionen kombiniert (WLTP) | g/km | 191 – 183 | 201 – 195 | 169 – 163 |
| Effizienzklasse (NEFZ) | | C | C | A |
| Tankinhalt, ca. | l | 68 | 68 | 66 |

| Räder/Reifen | | | | |
|-----------------|--|--------------------------|--------------------------|--------------------------|
| Reifendimension | | 245/40 R19 275/35 R19 | 245/40 R19 275/35 R19 | 245/40 R19 275/35 R19 |
| Raddimension | | 8Jx19 9Jx19 | 8Jx19 9Jx19 | 8Jx19 9Jx19 |
| Material | | Leichtmetall | Leichtmetall | Leichtmetall |



Hier dargestellt: BMW M850i xDrive.
Alle Maßangaben der technischen Zeichnungen in Millimeter.

¹ Das EG-Leergewicht bezieht sich auf ein Fahrzeug mit serienmäßiger Ausstattung und beinhaltet keine Sonderausstattungen. Im Leergewicht sind 90 % Tankfüllung sowie 75 kg für den Fahrer berücksichtigt. Optionale Ausstattungen können das Gewicht des Fahrzeugs, die Nutzlast sowie bei Einfluss auf die Aerodynamik die Höchstgeschwindigkeit verändern.

² Elektronisch abgeregelt.

³ Angaben zu Leistung für Benzinmotoren beziehen sich auf den Betrieb mit ROZ 98 Kraftstoff. Angaben zu Verbrauch beziehen sich auf den Betrieb mit Referenzkraftstoff gemäß VO (EU) 715/2007. Kraftstoffqualitäten bleifrei ROZ 91 und höher mit einem maximalen Ethanol-Anteil von 10 % (E10) sind zulässig. BMW empfiehlt die Verwendung von Superbenzin bleifrei ROZ 95.

⁴ Offizielle Angaben zu Kraftstoffverbrauch und CO₂-Emissionen wurden nach dem vorgeschriebenen Messverfahren ermittelt und entsprechen der VO (EU) 715/2007 in der jeweils geltenden Fassung. Angaben im NEFZ berücksichtigen bei Spannbreiten Unterschiede in der gewählten Rad- und Reifengröße, im WLTP jeglicher Sonderausstattung. Für die Bemessung von Steuern und anderen fahrzeugbezogenen Abgaben, die (auch) auf den CO₂-Ausstoß abstellen sowie ggf. für die Zwecke von fahrzeugspezifischen Förderungen, werden WLTP-Werte verwendet. Aufgeführte NEFZ-Werte wurden ggf. auf Basis des neuen WLTP-Messverfahrens ermittelt und zur Vergleichbarkeit auf das NEFZ-Messverfahren zurückgerechnet. Für seit 01.01.2021 neu typgeprüfte Fahrzeuge existieren die offiziellen Angaben nur nach WLTP. Weitere Informationen zu den Messverfahren WLTP und NEFZ finden Sie unter www.bmw.de/wltp.

Weitere Informationen zum offiziellen Kraftstoffverbrauch und den offiziellen spezifischen CO₂-Emissionen neuer Personenkraftwagen können dem „Leitfaden über den Kraftstoffverbrauch, die CO₂-Emissionen und den Stromverbrauch neuer Personenkraftwagen“ entnommen werden, der an allen Verkaufsstellen, bei der Deutschen Automobil Treuhand GmbH (DAT), Hellmuth-Hirth-Str. 1, 73760 Ostfildern-Schornhausen und unter www.dat.de/co2/ unentgeltlich erhältlich ist.

Die Angaben Kraftstoffverbrauch, CO₂-Emissionen und Effizienzklasse gelten in Abhängigkeit von der gewählten Räderkategorie und Sonderausstattung. Den fahrzeugindividuellen Verbrauchswert nach NEFZ und WLTP erhalten Sie im BMW Online-Konfigurator unter www.bmw.de/konfigurator oder bei Ihrem BMW Partner.

Die technischen Daten, Verbrauchswerte und Anhängelasten beziehen sich nur auf ein Fahrzeug mit ab Werk verbauter Serien- und Sonderausstattung. Nachträglich verbaute Zubehör- bzw. Anbauteile sind nicht berücksichtigt.

TECHNISCHE DATEN BMW 8ER CABRIOLET.

| BMW 8er Cabriolet | | 840i | 840i xDrive | 840d xDrive |
|-------------------|--|------|-------------|-------------|
|-------------------|--|------|-------------|-------------|

| Gewicht/Volumen | | | | |
|-----------------------------|----|---------|---------|---------|
| Leergewicht EG ¹ | kg | 1915 | 1990 | 2105 |
| Zulässiges Gesamtgewicht | kg | 2340 | 2400 | 2500 |
| Zuladung | kg | 500 | 485 | 470 |
| Gepäckraumvolumen | l | 280–350 | 280–350 | 280–350 |

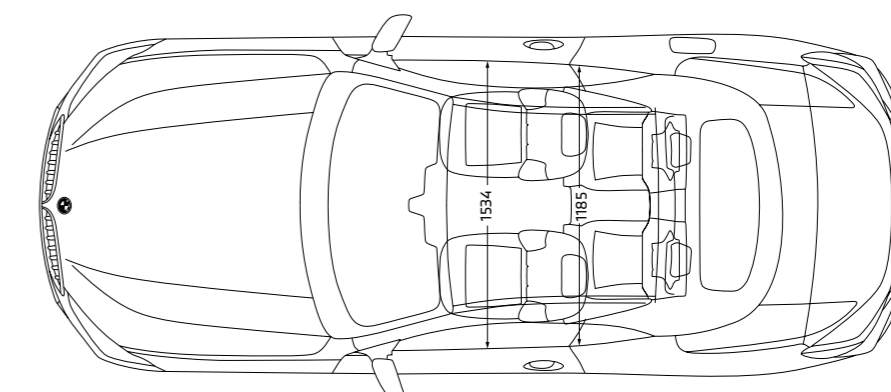
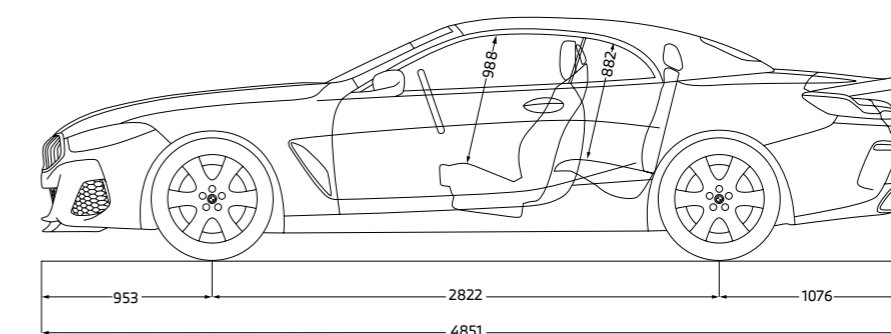
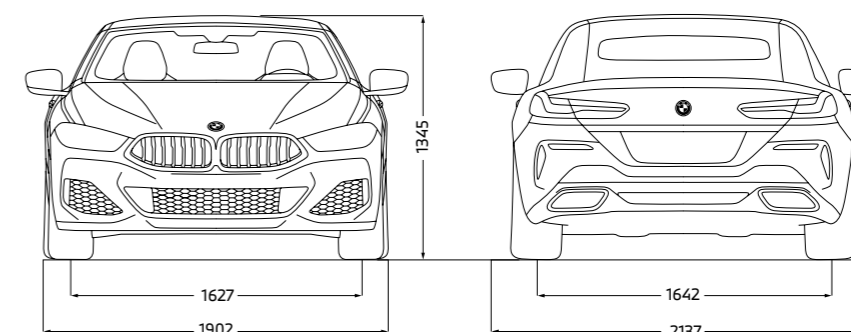
| Motor ^{3,4} | | | | |
|-----------------------------|-----------------|---------------------|---------------------|----------------|
| Zylinder/Ventile | | 6/4 | 6/4 | 6/4 |
| Hubraum | cm ³ | 2998 | 2998 | 2993 |
| Nennleistung/Nenn Drehzahl | kW (PS)/1/min | 245 (333)/5500–6250 | 245 (333)/5500–6250 | 250 (340)/4400 |
| 48V Mild-Hybrid-Technologie | kW (PS) | – | – | 8 (11) |
| Max. Drehm./Drehzahl | Nm/1/min | 500/1700–4000 | 500/1700–4000 | 700/1750–2250 |

| Kraftübertragung | | | | |
|------------------|--|-------------------------|-------------------------|-------------------------|
| Antriebsart | | Hinterrad | Allrad | Allrad |
| Seriengeräte | | 8-Gang Steptronic Sport | 8-Gang Steptronic Sport | 8-Gang Steptronic Sport |

| Fahrleistung | | | | |
|---------------------------|------|------------------|------------------|------------------|
| Höchstgeschwindigkeit | km/h | 250 ² | 250 ² | 250 ² |
| Beschleunigung 0–100 km/h | s | 5,5 | 5,2 | 5,1 |

| Verbrauch ^{3,4} – Alle Motoren erfüllen die Euro 6d Abgasnorm | | | | |
|--|----------|---------|----------|---------|
| Innerorts (NEFZ) | l/100 km | 9,6–9,5 | 10,0–9,8 | 7,4–7,3 |
| Außerorts (NEFZ) | l/100 km | 6,1–5,9 | 6,6–6,5 | 5,0–4,9 |
| Kombiniert (NEFZ) | l/100 km | 7,3–7,2 | 7,9–7,7 | 5,9–5,7 |
| Kombiniert (WLTP) | l/100 km | 8,5–8,2 | 9,0–8,7 | 6,6–6,4 |
| CO ₂ -Emissionen kombiniert (NEFZ) | g/km | 169–166 | 180–178 | 155–151 |
| CO ₂ -Emissionen kombiniert (WLTP) | g/km | 195–188 | 205–199 | 174–168 |
| Effizienzklasse (NEFZ) | | B | C | A |
| Tankinhalt, ca. | l | 68 | 68 | 66 |

| Räder/Reifen | | | | |
|-----------------|--|--------------------------|--------------------------|--------------------------|
| Reifendimension | | 245/40 R19 275/35 R19 | 245/40 R19 275/35 R19 | 245/40 R19 275/35 R19 |
| Raddimension | | 8Jx19 9Jx19 | 8Jx19 9Jx19 | 8Jx19 9Jx19 |
| Material | | Leichtmetall | Leichtmetall | Leichtmetall |



Hier dargestellt: BMW M850i xDrive.
Alle Maßangaben der technischen Zeichnungen in Millimeter.

¹ Das EG-Leergewicht bezieht sich auf ein Fahrzeug mit serienmäßiger Ausstattung und beinhaltet keine Sonderausstattungen. Im Leergewicht sind 90 % Tankfüllung sowie 75 kg für den Fahrer berücksichtigt. Optionale Ausstattungen können das Gewicht des Fahrzeugs, die Nutzlast sowie bei Einfluss auf die Aerodynamik die Höchstgeschwindigkeit verändern.

² Elektronisch abgeregelt.

³ Angaben zu Leistung für Benzinmotoren beziehen sich auf den Betrieb mit ROZ 98 Kraftstoff. Angaben zu Verbrauch beziehen sich auf den Betrieb mit Referenzkraftstoff gemäß VO (EU) 715/2007. Kraftstoffqualitäten bleifrei ROZ 91 und höher mit einem maximalen Ethanol-Anteil von 10 % (E10) sind zulässig. BMW empfiehlt die Verwendung von Superbenzin bleifrei ROZ 95.

⁴ Offizielle Angaben zu Kraftstoffverbrauch und CO₂-Emissionen wurden nach dem vorgeschriebenen Messverfahren ermittelt und entsprechen der VO (EU) 715/2007 in der jeweils geltenden Fassung. Angaben im NEFZ berücksichtigen bei Spannbreiten Unterschiede in der gewählten Rad- und Reifengröße, im WLTP jeglicher Sonderausstattung. Für die Bemessung von Steuern und anderen fahrzeugbezogenen Abgaben, die (auch) auf den CO₂-Ausstoß abstellen sowie ggf. für die Zwecke von fahrzeugspezifischen Förderungen, werden WLTP-Werte verwendet. Aufgeführte NEFZ-Werte wurden ggf. auf Basis des neuen WLTP-Messverfahrens ermittelt und zur Vergleichbarkeit auf das NEFZ-Messverfahren zurückgerechnet. Für seit 01.01.2021 neu typgeprüfte Fahrzeuge existieren die offiziellen Angaben nur nach WLTP. Weitere Informationen zu den Messverfahren WLTP und NEFZ finden Sie unter www.bmw.de/wltp.

Weitere Informationen zum offiziellen Kraftstoffverbrauch und den offiziellen spezifischen CO₂-Emissionen neuer Personenkraftwagen können dem „Leitfaden über den Kraftstoffverbrauch, die CO₂-Emissionen und den Stromverbrauch neuer Personenkraftwagen“ entnommen werden, der an allen Verkaufsstellen, bei der Deutschen Automobil Treuhand GmbH (DAT), Hellmuth-Hirth-Str. 1, 73760 Ostfildern-Schornhausen und unter www.dat.de/co2/ unentgeltlich erhältlich ist.

Die Angaben Kraftstoffverbrauch, CO₂-Emissionen und Effizienzklasse gelten in Abhängigkeit von der gewählten Räderkategorie und Sonderausstattung. Den fahrzeugindividuellen Verbrauchswert nach NEFZ und WLTP erhalten Sie im BMW Online-Konfigurator unter www.bmw.de/konfigurator oder bei Ihrem BMW Partner.

Die technischen Daten, Verbrauchswerte und Anhängelasten beziehen sich nur auf ein Fahrzeug mit ab Werk verbauter Serien- und Sonderausstattung. Nachträglich verbaute Zubehör- bzw. Anbauteile sind nicht berücksichtigt.

